

Serie 3500

Temperatur-Prozessregler/Programmgeber

Verbesserte Prozesseffizienz und Produktqualität

Die neueste Prozessregler-Generation von Eurotherm bietet eine präzise Regelung für Temperatur und eine Vielzahl anderer Prozessvariablen. Zusammen mit einer umfassenden Reihe an Optionen ist sie damit eine der anpassungsfähigsten Produkte in ihrer Klasse.

Bei der Entwicklung der Regler der Serie 3500 wurde großer Wert auf Benutzerfreundlichkeit gelegt. Über einen einfachen Quick Start-Code können deshalb alle Grundfunktionen, die zur Regelung Ihrer Prozesse erforderlich sind, eingestellt werden. Dies umfasst die Einstellungen für Sensortyp, Messbereich, Regeloptionen und Alarmer und ermöglicht damit einen echten "Out of the Box"-Betrieb. Fortschrittlichere Funktionen werden mittels eines PC-Grafikkonfigurationstools konfiguriert. Das ermöglicht den Anwendern Funktionsblöcke aus der Bibliothek auszuwählen und diese mittels Softwiring miteinander zu verbinden.

Die große 5-stellige Anzeige bietet eine äußerst klare und eindeutige Darstellung des Prozesswertes. Im unteren Displaybereich liefert ein 4-zeiliges Meldezentrum benutzerspezifische Darstellungen wichtiger Informationen, während vertikale und horizontale Bargrafen die Prozessdarstellung auf einen Blick ermöglichen. OEM-Sicherheit ermöglicht dem Anwender, seine geistigen Eigentumsrechte zu schützen (Schutz vor unbefugtem Klonen von Konfigurationen).

Zweikanal

Mit zwei unabhängigen Regelkreisen ist der 3500 ideal für interaktive Prozesse, wie sie in Aufkohlungsöfen, Klimakammern und Autoklaven zu finden sind. Die Regelkreise können softwaremäßig intern verknüpft werden, um zum Beispiel Kaskade, Verhältnis oder andere intelligente Regelstrategien zu erstellen.



Control Optimise Simplify

- 2 PID Regelkreise
- 50 Programme
- Hochgenauer Prozesseingang
- C-Pegel
- Mathematik/Logik/Timer
- Kundenspezifische Displayeinstellung
- Rezepte
- Digitale Kommunikation
 - Modbus RTU Master und Slave
 - Ethernet Modbus TCP
 - Profibus DP Netzwerk
 - DeviceNet® Netzwerk
- OEM Sicherheit
- Unterstützung verschiedener Sprachen (Deutsch, Englisch, Französisch, Spanisch und Italienisch)

Sollwert Programmierung

Bei Prozessen wie Heizanwendungen ist oft eine Änderung des Sollwerts in einem bestimmten Zeitablauf erforderlich. Der Zweikanal-Regler der Serie verfügt über zwei Programmgeber, die als synchronisierte oder unabhängige Programme konfiguriert werden können. Hierfür stehen 50 Programme mit bis zu zwei Kanälen und insgesamt 500 Segmenten zur Verfügung.

Eingangs-/Ausgangsflexibilität

Ein umfassendes Sortiment an steckbaren Ein- und Ausgängen, die individuell für die verschiedensten Applikationen zusammengestellt werden, minimiert Lagerhaltung und Ersatzteilbedarf. Es gibt insgesamt 15 verschiedene Modularten für Relais, Logik, Triac und Analog, die beim Modell 3508 in drei Steckplätze, im 3504 in sechs Steckplätze gesteckt werden können.

Eurotherm®

by **Schneider** Electric

C-Pegel

Mithilfe einer Zirkoniasonde kann der 3500 in einem Ofen Sauerstoff und Temperatur messen und den daraus resultierenden Kohlenstoffgehalt im Ofen berechnen. Dadurch kann der Zweikanal-Regler der Serie 3500 sowohl zur Regelung des C-Pegels als auch der Temperatur in Atmosphärenöfen verwendet werden.

Kundenspezifische Lösungen

Die Serie 3500 ist mehr als nur ein Prozessregler. Mit Funktionsblöcken für z. B. Mathematik, Logik und Timer bieten die Regler eine äußerst flexible und dennoch kostengünstige Lösung für eine kundenspezifische Regelung. Mit der Funktion "Bedienerseiten" kann sich der Anwender alle gewünschten Informationen individuell zusammenstellen und in dem von ihm bevorzugten Format ansehen.

Kommunikation

Die Modelle der Serie 3500 eignen sich dank ihrer universellen Kommunikationsmöglichkeiten ideal für die Integration in größere Automatisierungsarchitekturen. Die verfügbaren Schnittstellen RS232 und RS485 arbeiten mit Modbus RTU, Profibus DP oder DeviceNet Protokoll. Ethernet Kommunikation ist via Modbus TCP möglich.

Rezepte

Über iTools können Sie Betriebsparameter oder auch die Gerätekonfigurationen hinterlegen und neue Rezepte erstellen. Damit passen Sie den Regler mit wenig Aufwand und in kürzester Zeit auf Ihre verschiedensten Applikationen an. Die Rezeptwahl kann anhand eines Rezeptnamens über die Geräte MMI, externe Digitaleingänge oder digitale Schnittstelle erfolgen.

Infrarot Konfigurationsadapter

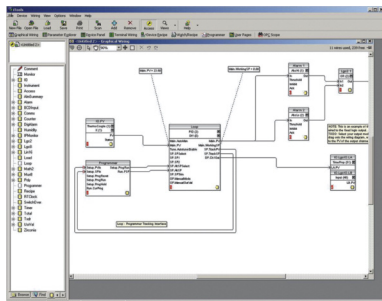
Die Kommunikation mit dem Regler der Serie 3500 kann auch über einen Infrarotclip erfolgen. Dieser IR-Clip wird einfach auf die Gerätefront aufgesteckt und die Konfiguration und Diagnose über PC ist ohne weiteren Verdrahtungsaufwand möglich.



3504 mit Infrarotclip

iTools Grafischer Wiring Editor

Der grafische Wiring Editor bietet komfortable, menügeführte Möglichkeiten zur Erstellung und Implementierung von einfachen bis hin zu komplexen Konfigurationen. Erstellen Sie eigene Funktionsblöcke oder wählen Sie aus der Bibliothek. Mit den Zusatzfunktionen "View Builder" und "Trend" wird die Dokumentation für die Prozessvalidierung so einfach wie noch nie.



EA Erweiterung

Über eine EA Erweiterung stehen zusätzliche Eingänge zur Verfügung. Die Option ist verfügbar für 10 Ein- und 10 Ausgänge oder 20 Ein- und 20 Ausgänge.

TECHNISCHE DATEN

Allgemein

Umgebungsbedingungen

Temperaturgrenzen:	Betrieb:	0 bis 50 °C
	Lagerung:	-10 bis 70 °C
Luffeuchtigkeit:	Betrieb:	5 bis 95 % relative Feuchte, nicht kondensierend
	Lagerung:	5 bis 95 % relative Feuchte, nicht kondensierend
Schutzart:		IP65, NEMA12
Vibration:		2 g Spitze, 10 bis 150 Hz
Atmosphäre:		Nicht einsetzbar über 2000 m oder in explosiver oder korrosiver Umgebung

Elektromagnetische Verträglichkeit (EMV)

Emissions- und Störfestigkeit: EN61326

EMV-Anforderungen für den Gebrauch in Wohn- und Gewerbegebieten, in der Leicht- sowie der Schwerindustrie. (Wohngebiet/Leichtindustrie (Klasse B) Störaussendung). Mit Ethernet oder DeviceNet Modul ausgestattete Geräte sind nur für den Betrieb in industrieller Umgebung (Klasse A Störaussendung) geeignet.

Elektrische Sicherheit

EN61010: Überspannungskategorie II; Verschmutzungsgrad 2

ÜBERSpannungSKATEGORIE II

2500V Steh-Stoßspannung bei Nennspannung 230 V_{AC}

VERSCHMUTZUNGSGRAD 2

Übliche, nicht leitfähige Verschmutzung. Gelegentlich muss mit vorübergehender Leitfähigkeit durch Btauung gerechnet werden.

Abmessungen und Gewicht

Abmessungen B x H x T:	3508:	48 x 96 x 159 mm
	3504:	96 x 96 x 159 mm
Gewicht:	3508:	400 g
	3504:	600 g
Schalttafelausschnitt:	3508:	1/8 DIN Schiene B x H 45 x 92 mm
	3504:	1/4 DIN Schiene B x H 92 x 92 mm
Tiefe:	beide:	148 mm

Bedienoberfläche

Typ:		STN LCD mit Hintergrundbeleuchtung
Haupt-PV-Anzeige:	3508:	4 1/2 Anzeigestellen, grün
	3504:	5 Anzeigestellen, grün
Meldungsdisplay:	3508:	8 Zeichen Überschrift und 3 Zeilen mit 10 Zeichen
	3504:	16 Zeichen Überschrift und 3 Zeilen mit 20 Zeichen
Statusanzeige:		Einheit, Ausgang, Alarm, Programmstatus, Programmereignis, aktiver Sollwert, Handbetrieb, externer Sollwert
Zugriffsebenen:		3 Bediener plus Konfiguration, passwortgesch.

Leistungsanforderung

Versorgungsspannung: Standard:	100 bis 230 V _{AC} ±15 % bei 48 bis 62 Hz
Kleinspannung:	24 V _{AC} (+10 % -15 %) bei 48 bis 62 Hz, oder 24 V _{DC} (+20 % -15 %)
Verlustleistung:	9 W (max.)
Sicherung:	Keine interne Sicherung vorhanden
Unterbrechungsschutz: Standard:	Verzögerung >10 ms bei 85 V _{eff} Versorgungsspannung
Kleinspannung:	Verzögerung >10 ms bei 20,4 V _{eff} Versorgungsspannung

Bedienerseiten

Nummer:	8
Parameter:	insgesamt 64
Funktionen:	Text, Zustand Text, Wert, Bargraph
Zugriffsebenen:	Bediener wählbar (Ebene 1, 2 oder 3)

Leistungsanforderung

Versorgungsspannung:	100 bis 230 V _{AC} , ±15 %, 48 bis 62 Hz, max. 20 W (3508 15 W) 24 V _{AC} , -15 %, +10 %, 24 V _{DC} , -15 % +20 % ±5 % Brummspannung max. 20 W (3508 15 W)
Einschaltstrom:	Spannung max. (MH): 30 A Dauer <100 µS Spannung min. (VL): 15 A Dauer <100 µS

Backup Batterie

Das Gerät ist mit einer Backup Batterie ausgestattet, die nach 6 bis 10 Jahren Einsatz getauscht werden sollte. Die Konfiguration oder bevorzugt der Clone File sollten gesichert werden, damit nach einem Batterietausch oder einer Wartung ein Rückladen möglich ist.

Zulassungen

CE, cUL gelistet (Datei E57766), EAC. Einsetzbar für Anwendungen in der Automobil- & Luftfahrtindustrie gem. den Anforderungen der CQI-9 und AMS2750

Kommunikation

Anzahl der Steckplätze:	2 Module
Steckplatz Zuordnung:	Modbus RTU oder E/A Erweiterung nur im J Comms Steckplatz

Option serielle Kommunikation

Protokoll:	Modbus RTU Slave Profibus DP DeviceNet EI-Bisync (Mnemonics im Stil des 818) Modbus RTU Master Broadcast (1 Parameter) E/A Erweiterung
Isolation:	264 V _{AC} , verstärkt isoliert
Übertragungsstandard:	RS232, RS485, CAN (DeviceNet), Profibus

Option Ethernet Kommunikation

Protokoll:	Modbus TCP, 10baseT
Isolation:	264 V _{AC} , verstärkt isoliert
Übertragungsstandard:	802.3
Funktionen:	DHCP Client, 4 simultane Master

Haupteingang Prozessvariable

Kalibrierungsgenauigkeit:	< ±0,1 % der Anzeige ± 1LSD (siehe 1)
Abtastrate:	9 Hz (110 ms)
Isolation:	264 V _{AC} verstärkt isoliert von der Spannungsversorgung und Kommunikation
Eingangsfiler:	Aus bis 59,9 s. Vorgabe 1,6 s
Null Offset:	Bediener wählbar oder voller Bereich
Bedienerkalibrierung:	2-Punkt Gain & Offset

Thermoelement

Bereich:	40 mV und 80 mV Bereich, abhängig vom Typ
Typ:	K, J, N, R, S, B, L, T, C, PL2, Kundenlinearisierung (siehe 2)
Auflösung:	16 bit
Linearisierungsfehler:	< 0,2 % der Anzeige
Vergleichsstelle:	> 40:1
Vergleichsstellengenauigkeit:	Externe Referenz von 0 °C, 45 °C und 50 °C < ±1 °C bei 25 °C Umgebungstemperatur

Widerstandsthermometer

Bereich:	0-400 Ω (-200 °C bis +850 °C)
Typ:	3-Leiter Pt100 DIN 43760
Auflösung (°C):	< 0,050 °C mit 1,6 Sekunden Filter
Auflösung:	16 bit
Linearitätsfehler:	< ±0,03 % (beste Anpassung)
Kalibrierfehler:	< ±0,310 °C/°C, ± 0,023 % des Messwertes bei 25 °C
Temperaturdrift:	< ±0,010 °C/°C, ± 25ppm/C des Messwertes bei 25 °C
Gleichtaktunterdrückung:	< 0,000085 °C/V (Maximum von 264 V _{eff})
Gegentaktunterdrückung:	< 0,240 °C/V (Maximum von 280 mV Spitze/Spitze)
Leitungswiderstand:	0 Ω bis 22 Ω, angepasster Leitungswiderstand
Eingangsimpedanz:	100 MΩ
Volumenstrom:	200 μA

40 mV Bereich

Bereich:	-40 mV bis +40 mV
Auflösung (μV):	< 1,0 μV mit 1,6s Filter
Auflösung:	16 bit
Linearisierungsfehler:	< 0,003 % (beste Anpassung)
Kalibrierfehler:	< ±4,6 μV, ±0,053 % des Messwertes bei 25 °C
Temperaturdrift:	< ±0,2 μV/°C, ±28ppm/C des Messwertes bei 25 °C
Gleichtaktunterdrückung:	> 175 dB (Maximum von 264 V _{eff})
Gegentaktunterdrückung:	> 101 dB (Maximum von 280 mV Spitze-Spitze)
Eingang Leckstrom:	±14 nA
Eingangsimpedanz:	100 MΩ

80mV Bereich

Bereich:	-80 mV bis +80 mV
Auflösung (μV):	< 3,3 μV mit 1,6s Filter
Auflösung:	16 bit
Linearisierungsfehler:	< 0,003 % (beste Anpassung)
Kalibrierfehler:	< ±7,5 μV, ±0,052 % des Messwertes bei 25 °C
Temperaturdrift:	< ±0,2 μV/°C, ±28ppm/C des Messwertes bei 25 °C
Gleichtaktunterdrückung:	> 175 dB (Maximum von 264 V _{eff})
Gegentaktunterdrückung:	> 101 dB (Maximum von 280 mV Spitze-Spitze)
Eingang Leckstrom:	±14 nA
Eingangsimpedanz:	100 MΩ

2 V Bereich

Bereich:	-1,4 V bis +2,0 V
Auflösung (mV):	< 90 μV mit 1,6s Filter
Auflösung:	16 bit
Linearisierungsfehler:	< 0,015 % (beste Anpassung)
Kalibrierfehler:	< ±420 μV, ±0,044 % des Messwertes bei 25 °C
Temperaturdrift:	< ±125 μV/°C, ±28 ppm/C des Messwertes bei 25 °C
Gleichtaktunterdrückung:	> 155 dB (Maximum von 264 V _{eff})
Gegentaktunterdrückung:	> 101 dB (Maximum von 4,5 V Spitze-Spitze)
Eingang Leckstrom:	±14 nA
Eingangsimpedanz:	100 MΩ

10 V Bereich

Bereich:	-3,0 V bis +10,0 V
Auflösung (mV):	< 550 μV mit 1,6 s Filter
Auflösung:	16 bit
Linearisierungsfehler:	< 0,007 % der Anzeige für Nullquellenwiderstand Zusätzlich 0,003 % für je 10 Ω der Quelle und Leitungswiderstand
Kalibrierfehler:	< ±1,5 mV, ±0,063 % des Messwertes bei 25 °C
Temperaturdrift:	< ±66 μV/°C, ±60 ppm/C des Messwertes bei 25 °C
Gleichtaktunterdrückung:	> 145 dB (Maximum von 264 V _{eff} möglich)
Gegentaktunterdrückung:	> 92 dB (Maximum von 5 V Spitze-Spitze mögl.)
Eingangsimpedanz:	62,5 kΩ bis 667 kΩ abhängig von der Eingangsspannung

Anmerkung

1. Kalibrierungsgenauigkeit gemessen über den vollen Bereich und allen Linearisierungsarten.
2. Fragen Sie Eurotherm nach der Verfügbarkeit von weiteren, einladbaren Eingangslinearisierungen.

Digital IO (LA and LB)

Isolation:	Nicht voneinander isoliert. 264 V _{AC} doppelt isoliert von der PSU und Kommunikation
------------	--

Eingang

Nennwert:	Spannungsbereich: geschlossen 0 bis 7,3 V _{DC} offen 10,8 bis 24 V _{DC}
	Schließkontakt: offen > 1200 Ω geschlossen < 480 Ω
Funktionen:	Programmüberwachung, Alarmbestätigung, SP2 Auswahl, Handbetrieb, Verriegelung, RSP Auswahl, Standby

Ausgang

Nennwert:	18 V _{DC} >9 mA <15 mA
Funktionen:	inkl. Regelausgänge, Alarmer, Ereignis, Status

AA Relais

Nennwert:	Min. 1 mA @ 1 V _{DC} , max. 2 A @ 264 V _{AC} ohm'sch 1,000,000 Schaltvorgänge mit externem RC Glied
Isolation:	264 V _{AC} verstärkt isoliert
Funktionen:	Regelausgänge, Alarmer, Ereignisse, Status

Eingangs-/Ausgangsmodule

EA Module:	3508: bis zu 3 Module 3504: bis zu 6 Module
EA Erweiterung:	20 Digitaleingänge, 20 Relaisausgänge

Analogeingangsmodule

Kalibrierungsgenauigkeit:	± 0,2 % des Messwertes ±1LSD
Abtastrate:	9 Hz (110 ms)
Isolation:	264 V _{AC} verstärkt isoliert
Eingangsfiler:	Bis zu 59,9 s. Vorgänge 1,6 s
Null Offset:	Bediener einstellbar über den vollen Bereich
Bedienerkalibrierung:	2-Punkt Gain & Offset
Funktionen:	Prozesseingang, ext. Sollwert, Leistungsbegrenzung

Thermoelement

Bereich:	-100 mV bis +100 mV
Typ:	K, J, N, R, S, B, L, T, C, PL2, Kundenlinearisierung
Auflösung (μV):	< 3,3 μV @ 1,6 s Filterzeit
Effektive Auflösung:	15,9 bit
Linearisierungsgenauigkeit:	< 0,2 % der Anzeige
Vergleichsstelle:	> 25:1
Vergleichsstellengenauigkeit:	Externe Referenz von 0 °C, 45 °C und 50 °C < ±1 °C bei 25 °C Umgebungstemperatur

Widerstandsthermometer

Bereich:	0-400 Ω (-200 °C bis +850 °C)
Typ:	3-Leiter Pt100 DIN 43760
Auflösung (°C):	< \pm 0,08 °C mit 1,6s Filter
Effektive Auflösung:	13,7 bit
Linearisierungsfehler:	<0,033 % (beste Anpassung)
Kalibrierfehler:	< \pm (0,4 °C + 0,15 % der Anzeige in °C)
Temperaturdrift:	< \pm (0,015 °C + 0,005 % der Anzeige in °C) pro °C
Gleichtaktunterdrückung:	<0,00085 °C/V (Maximum von 264 V_{eff})
Gegentaktunterdrückung:	<0,240 °C/V (Maximum von 280 mV Spitze-Spitze)
Leitungswiderstand:	0 Ω bis 22 Ω , angepasster Leitungswiderstand
Volumenstrom:	300 μ A

100 mV Bereich

Bereich:	-100 mV bis +100 mV
Auflösung (μ V):	<3,3 μ V mit 1,6s Filterzeit
Effektive Auflösung:	15,9 bit
Linearisierungsfehler:	<0,033 % (beste Anpassung)
Kalibrierfehler:	< \pm 10 μ V, \pm 0,2 % der Anzeige bei 25 °C
Temperaturdrift:	< \pm 0,2 μ V + 0,004% der Anzeige °C
Gleichtaktunterdrückung:	>146 dB (Maximum von 264 V_{eff})
Gegentaktunterdrückung:	>90 dB (Maximum von 280 mV Spitze-Spitze)
Eingang Leckstrom:	<1 nA
Eingangsimpedanz:	>100 M

2 V Bereich

Bereich:	-0,2 V bis +2,0 V
Auflösung (μ V):	30 μ V mit 1,6s Filterzeit
Effektive Auflösung:	16,2 bit
Linearisierungsfehler:	<0,033 % (beste Anpassung)
Kalibrierfehler:	< \pm 2 mV + 0,2 % der Anzeige
Temperaturdrift:	< \pm 0,1 mV + 0,004 % der Anzeige pro °C
Gleichtaktunterdrückung:	>155 dB (Maximum von 264 V_{eff})
Gegentaktunterdrückung:	>101dB (Maximum von 4,5V Spitze-Spitze)
Eingang Leckstrom:	<10 nA
Eingangsimpedanz:	>100 M

10 V Bereich

Bereich:	-3,0V bis +10,0V
Auflösung (μ V):	<200 μ V mit 1,6s Filterzeit
Effektive Auflösung:	15,4 bit
Linearisierungsfehler:	<0,033 % (beste Anpassung)
Kalibrierfehler:	< \pm 0,1 mV + 0,02 % der Anzeige pro °C
Temperaturdrift:	< \pm 0,1 mV + 0,02 % der Anzeige pro °C
Gleichtaktunterdrückung:	>145 dB (Maximum von 264 V_{eff})
Gegentaktunterdrückung:	>92 dB (Maximum von 5V Spitze-Spitze)
Eingangsimpedanz:	>69 k Ω

Potentiometereingang

Typ:	Einzelkanal
Widerstand:	100 Ω bis 15k Ω
Anregung:	0,5 V_{DC} durch Modul
Isolation:	264 V_{AC} verstärkte Isolation
Funktionen:	Inklusive Stellposition und externer Sollwert

Analoger Regelausgang

Typ:	Einzelkanal
Bereich:	0-20mA <600 Ω 0-10 V_{DC} >500 Ω
Genauigkeit:	< \pm 2,5%
Auflösung:	10 bit
Isolation:	264 V_{AC} verstärkte Isolation

Analoger Signalausgang

Typ:	Einzelkanal
Bereich:	0-20 mA <600 Ω 0-10 V_{DC} >500 Ω
Genauigkeit:	< \pm 0,5 %
Auflösung:	11 bit
Isolation:	264 V_{AC} verstärkte Isolation

Dual 4-20mA Ausgang/24 V_{DC} TxPSU

Typ:	Zweikanal
Bereich Ausang:	4-20 mA $_{DC}$, <1K Ω
TxPSU:	24 V_{DC} , 22mA
Isolation:	264 V_{AC} verstärkte Isolation zwischen den Kanälen
Funktionen:	Jeder Kanal für Ausgang oder TxPSU
Genauigkeit:	< \pm 1%
Auflösung:	11 bit

Logik Eingangsmodule

Modulart:	Dreifach Schließkontakt, 3 Logik Level
Isolation:	Keine Kanalisolation. 264 V_{AC} doppelt von anderen Modulen und dem System isoliert
Bereich: Spannungsbereich:	Offen -3 bis 5 V_{DC} @ <-0,4 mA Geschlossen 10,8 bis 30 V_{DC} @ 2,5 mA
Schließkontakt:	Offen >28 k Ω
Geschlossen:	<100 Ω
Funktionen:	Programmüberwachung, Alarmbestätigung, Auswahl 2. Sollwert, Manuell, Verriegelung, Auswahl externer Sollwert, Standby

Logik Ausgangsmodule

Modulart:	Einzelner Kanal, dreifacher Kanal
Isolation:	Keine Kanalisolation. 264 V_{AC} doppelt von anderen Modulen und dem System isoliert
Bereich Single Logik:	12 V_{DC} >20 mA <29 mA
Dreifach Logik:	12 V_{DC} >9 mA <12 mA
Funktionen:	Regelausgang, Alarme, Ereignis, Status

Relaismodule

Modulart:	Einkanal Form A, Einkanal Form C, Zweikanal Form A
Isolation:	264 V_{AC} verstärkte Isolation
Bereich:	Min. 100 mA @ 12 V_{DC} , Max 2A @ 264 V_{AC} ohm'sch Min 400,000 (max. Last) Schaltung mit externem RC-Glied
Funktionen:	Regelausgänge, Alarme, Ereignisse, Status

Triac Module

Modul Typ:	Einkanal, Zweikanal
Isolation:	264 V_{AC} verstärkte Isolation
Bereich:	<0,75 A @ 264 V_{AC} ohm'sch
Funktionen:	Regelausgänge, Alarme, Ereignis, Status

Transmitter PSU Module

Typ:	Einkanal
Isolation:	264 V_{AC} verstärkte Isolation
Modulart:	24 V_{DC} @ 20 mA

Transducer PSU Module

Typ:	Einkanal
Isolation:	264 V_{AC} verstärkte Isolation
Brückenspannung:	Über Software wählbar 5 V_{DC} oder 10 V_{DC}
Brückenwiderstand:	300 Ω bis 15 k Ω
Interner Shunt:	30,1 Ω @ 0,25 %, für Kalibrierung einer 350 Ω Brücke bei 80 %

E/A Erweiterung

Typ:	20 E/A's: 4 Form C Relais, 6 Form A Relais, 10 Logikeingänge 40 E/A's: 4 Form C Relais, 16 Form A Relais, 20 Logikeingänge
Isolation:	264 V_{AC} verstärkte Isolation zwischen den Kanälen
Bereich:	Relais: Min 100 mA @ 12 V_{DC} , Max 2 A @ 264 V_{AC} ohm'sch Logikeingang: Offen -3 bis 5 V_{DC} @ <-0,4 mA Geschlossen 10,8 bis 30 V_{DC} @ 2,5 mA
Kommunikation:	Nutzung von EX Comms Modulen in Kommunikationssteckplatz J

Softwarefunktionen

Regelung

Anzahl der Regelkreise:	2
Regelkreis Updaterate:	110 ms
Regelart:	PID, EinAus, Schritregler, Dualer Schritregler
Kühlung:	Linear, Lüfter, Öl, Wasser
Modus:	Automatik, Hand, Zwangshand, Reglersperre
Unterdrückung Überschwinger:	Max. und Min. Cutback
Anzahl der PID Sätze:	3, wählbar PV, SP, OP, auf Anforderung, Programm, Segment und externer Eingang
Regeloptionen:	Kompensation der Versorgungsspannung, Feedforward, Output Tracking, Ausgangsbegrenzung, SBR sicherer Ausgang
Sollwert Optionen:	Externer Sollwert mit Trim, SP Rate Limit, 2. Sollwert, Tracking Modus

Sollwert Programmgeber

Programmfunktion:	50 Programme, max. 500 Segmente
Programmnamen:	Benutzerdefiniert mit bis zu 16 Zeichen
Anzahl der Kanalprofile:	2 (1 bei Einkanal)
Betrieb:	Komplett oder partiell synchronisiert
Ereignisausgänge:	8 pro Kanal (8 wenn komplett synchronisiert) 1 zeitproportionaler Ausgang, 1 PV Ereignis Rampe, Halten, Zeit, Call, zurück und warten
Segment-Arten:	Run, Halten, Reset, RunHold, RunReset, Adv Seg, Skip Seg
Servo-Aktion:	Prozesswert, Sollwert
Modus Leistungsfehler:	kontinuierlich, Rampe, Reset
Andere Funktionen:	garantierte Haltezeit, Holdback, Segment Bedienerwerte, Warteereignis, PV Hotstart

Prozessalarme

Anzahl:	8
Typ:	Max., Min., Abweichungsalarm Untersollwert, Abweichungsalarm Übersollwert, Bandalarm ohne, automatisch, manuell, Ereignis verzögern, sperren, blockieren, Meldung anzeigen, 3 Prioritätsstufen
Verriegelung:	
Andere Funktionen:	

Digitalalarme

Anzahl:	8
Typ:	PosEdge, negEdge, Flanke, hoch, tief ohne, automatisch, manuell, Ereignis verzögern, blockieren, sperren, Meldung anzeigen, 3 Prioritätsstufen
Verriegelung:	
Andere Funktionen:	

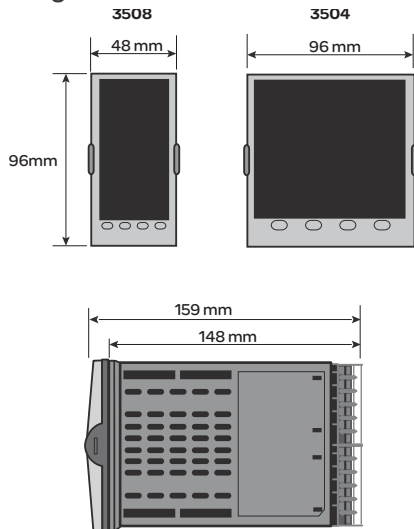
Zirkonia

Anzahl:	1
Funktionen:	C-Pegel, Taupunkt, %O ₂ , LogO ₂ , Sonde mV Barber Colman, Drayton, MMICarbon, AACC, Accucarb, SSI, MacDhui, BoschO ₂ , BoschCarbon
Unterstützte Sonden:	
Gas-Referenz:	Interner oder externer Analogeingang
Sondendiagnose:	Reinigungszeit, Messimpedanz
Sondenspülung:	Automatisch oder manuell
Andere Funktionen:	Rußalarm mit Toleranzeinstellung, PV Offset

Feuchte

Anzahl:	1
Funktionen:	relative Feuchte, Taupunkt
Messung Eingänge:	Psychrometrisch (nass & trocken)
Atmosphären Kompensation:	Intern oder externer Analogeingang
Andere Funktionen:	Einstellung der psychrometrischen Konstanten

Abmessungen



3508 Schalttafel Ausschnitt 92 mm (-0,0 +0,8) x 45 mm (-0,0 +0,6)
3504 Schalttafel Ausschnitt 92 mm (-0,0 +0,8) x 92 mm (-0,0 +0,8)

Rezepte

Anzahl:	8
Parameter:	24 pro Rezept
Länge der Namen:	8 Zeichen
Auswahl:	HMI, Comms, Strategie

Transducer Kalibrierung

Anzahl:	2
Typ:	Shunt, Lastzelle, Vergleich
Andere Funktionen:	Auto Tara

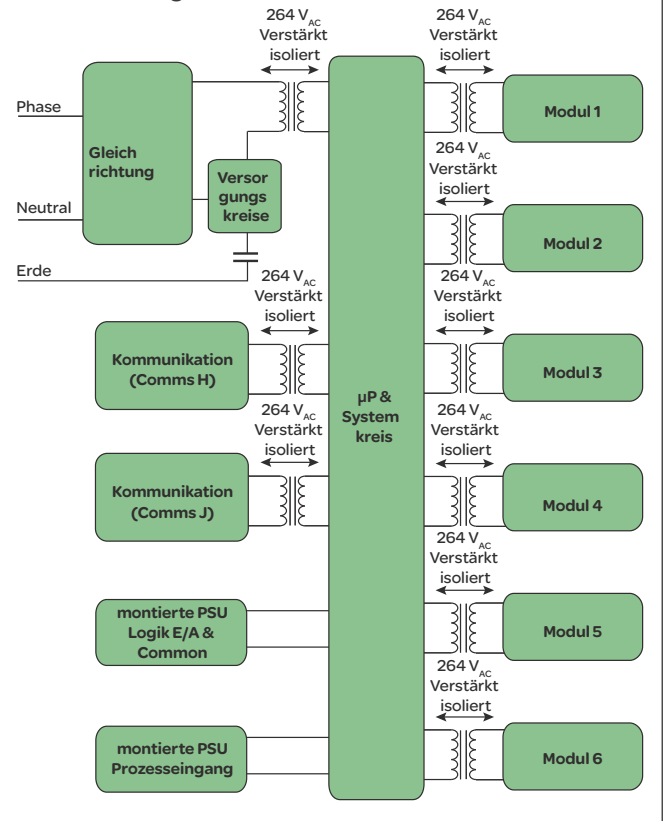
Kommunikationstabelle

Anzahl:	250
Funktion:	Modbus Remapping (indirekt)
Datenformat:	Integer, IEEE (volle Auflösung)

Applikationsblöcke

Softwiring:	bestellbare Optionen für 30, 60, 120 oder 250
Benutzerwerte:	16 reale Nummern mit Dezimalpunkt
2 Mathematikeingänge:	24 Blöcke, addieren, subtrahieren, multiplizieren, dividieren, absolute Differenz, Max., Min., Hot Swap, Sample und Hold, quadrieren, Quadratwurzel, Log, Ln, exponential, umschalten
2. Logikeingang:	24 Blöcke, AND, OR, XOR, verriegeln, gleich, ungleich, größer als, kleiner als, größer oder gleich, weniger
8 Logikeingänge:	2 Blöcke. AND, OR, XOR
8 Eingangsmultiplikatoren:	4 Blöcke. 8 Sätze mit 8 Werten, wählbar über die Eingangsparameter
8 Eingänge/multiple Eingänge:	3 Blöcke, Durchschnitt, min., max. Summe
BCD Eingang:	2 Blöcke, 2 Dekaden
Eingangsanzeige:	2 Blöcke, max., min., Zeit über den Schwellwert
16 Punkt Linearisierung:	2 Blöcke, 16-Punkt Linearisierung
Polynomial:	2 Blöcke, Charakterisierung durch Poly Fit Tabelle
Umschaltung:	1 Block, stoßfreie Umschaltung zwischen zwei Werten
Timer Blöcke:	4 Blöcke, OnPulse, OnDelay, OneShot, MinOn Time
Zähler Blöcke:	2 Blöcke, hoch oder runter, Richtungsanzeige
Summierer Blöcke:	2 Blöcke, Alarm und Umschaltwert
Echtzeituhr:	1 Block, Tag & Zeit, 2 Zeit-Basisalarne

Isolationsdiagramm



Bestellcodierung Hardwareoptionen

Modell	1	2	3	4	5	6	7	8	9	10	11	12	13
												siehe 2	siehe 2
	14	15	16	17	18	19	20	21					
	siehe 2												

Modell Nummer

3508	48 x 96 mm
3504	96 x 96 mm

1 Funktionen

CC	Standard
F	Profibus

2 Versorgungsspannung

VH	85-264 V _{AC}
VL	24 V _{AC/DC}

3 Regelkreise

1	Ein Regelkreis
2	Zwei Regelkreise

4 Applikationen

XX	Standard
ZC	Zirkonia
VP	Schrittregler Heizen/Kühlen (siehe 3)

5 Programme

1	1 Prog. - 20 Segmente
10	10 Prog. - 500 Segmente
25	25 Prog. - 500 Segmente
50	50 Prog. - 500 Segmente

6 Rezepte

X	Keine Rezepte
1	1 Rezept
4	4 Rezepte
8	8 Rezepte

7 Toolkit Verknüpfungen

XXX	Standard 30 Verknüpfungen
60	60 Verknüpfungen
120	120 Verknüpfungen
250	250 Verknüpfungen

8 Frontfarbe

G	Eurotherm grün
S	Silber

9-14 EA Slots 1 - 6 (siehe 2)

R4	Wechslerrelais
R2	2 Pin Relais
RR	Dualrelais
T2	Triac
TT	Dualtriac
D4	DC Stetigausgang
AM	Analogeingang (nicht für Steckplatz 2 od. 5)
D6	DC Signalausgang
TK	Dreifach Kontakteingang
TL	Dreifach Logikeingang
TP	Dreifach Logikausgang
VU	Potentiometereingang
MS	24 V _{DC} Transmitterversorgung
G3	Transducer PSU 5 oder 10 V _{DC}
LO	Isolierter einfach Logikausgang
HR	Hochauflösender DC Signalausgang und 24 V _{DC} Dual DC 4-20mA
DO	Ausgang/24 V _{DC} TxPSU (nicht für Steckplatz 3, 5 oder 6)

15 Schnittstelle H

XX	Keine Schnittstelle
A2	RS232 Modbus
Y2	2-Leiter RS485 Modbus
F2	4-Leiter RS485 Modbus
AE	RS232 EI-Bisynch
YE	2-Leiter RS485 EI-Bisynch
FE	4-Leiter RS485 EI-Bisynch
M1	232 Modbus Master
M2	2-Leiter 485 Modbus Master
M3	4-Leiter 485 Modbus Master
ET	Ethernet Modbus TCP (inkl RJ45)
PB	Profibus DP (siehe 1)
PD	Profibus mit SUB D Stecker (siehe 1)
DN	DeviceNet

16 Schnittstelle J

XX	Keine Schnittstelle
A2	RS232 Modbus
Y2	2-Leiter RS485 Modbus
F2	4-Leiter RS485 Modbus
AE	RS232 EI-Bisynch
YE	2-Leiter RS485 EI-Bisynch
FE	4-Leiter RS485 EI-Bisynch
M1	232 Modbus Master
M2	2-Leiter 485 Modbus Master
M3	4-Leiter 485 Modbus Master
EX	E/A Erweiterung

17 Konfigurationstools

XX	Ohne
IT	Standard iTools (nur auf CD)

18 Bedienersprache

GER	Deutsch
ENG	Englisch
FRA	Französisch
SPA	Spanisch
ITA	Italienisch

19 Bedienungsanleitung

GER	Deutsch
ENG	Englisch
FRA	Französisch
SPA	Spanisch
ITA	Italienisch

20 Garantie

XXXXX	Standard
-------	----------

21 Zertifikat

XXXXX	Ohne
CERT1	Konformitätszertifikat
CERT2	Werkskalibrierzertifikat



3500 Zubehör

HA027987	Bedienungsanleitung deutsch (PDF)
HA027988	Konfigurationshandbuch deutsch (PDF)
SUB35/ACCESS/249R.1	2,49Ω Präzisionswiderstand
iTools/None/3000IR	Infrarot IR Clip
iTools/None/3000CK	Konfigurationsclip
2000IO/VL/10LR/XXXX	E/A Erweiterung 10 EIN, 10 AUS
2000IO/VL/20LR/20LR	E/A Erweiterung 20 EIN, 20 AUS

Anmerkungen

- Nur für Profibus Geräte verfügbar
- E/A Steckplätze 4, 5 und 6 sind nur für das Modell 3504 verfügbar.
- Mit Schrittregler für Heiz-/Kühlanwendungen. Einkanal-Schrittregler als Standard integriert.
- Ist Standard Konfiguration für ein Gerät gewählt, wird ein unkonfiguriertes Gerät geliefert.
- Ist als Anzeigeeinheit °C oder °F gewählt, muss die Einheit für beide Regelkreise gleich sein. Ist °C oder °F nicht für Kreis 1 gewählt, kann es auch nicht für Kreis 2 gewählt werden.
- CH1 = Heizen, CH2 = Kühlen

Tabelle 1

A	4-20 mA Linear
Y	0-20 mA Linear
W	0-5 V _{DC} Linear
G	1-5 V _{DC} Linear
V	0-10 V _{DC} Linear

Codierung Konfiguration

	1	2	3	4	5	6	7	8	9	10	11	12	13
	14	15	16	17	18	19	20	21	22	23	24		
									Siehe 2	Siehe 2	Siehe 2		

1 Konfiguration

STD	Standard Konfig. (siehe 4)
CFG	Werkskonfiguration

2 Anzeigeeinheit Regelkreis 1

C	Celsius
F	Fahrenheit
%	Prozent
H	%RH
P	PSI
B	Bar
M	mBar
X	None

3 Funktion Regelkreis 1

PX	Einkanal PID
FX	Einkanal Schrittreger mit Stellungsrückmeldung
VX	Einkanal Schrittreger ohne Stellungsrückmeldung
NX	Einkanal Ein/Aus
PP	Zweikanal PID
PN	Zweikanal PID/EinAus
FF	Zweikanal Schrittreger mit Stellungsrückmeldung
VV	Zweikanal Schrittreger ohne Stellungsrückmeldung
PF	Zweikanal PID/VP mit Stellungsrückmeldung
PV	Zweikanal PID/VP ohne Stellungsrückmeldung

4 Prozesswert Regelkreis 1

X	Unkonfiguriert
J	Thermoelement J
K	Thermoelement K
T	Thermoelement T
L	Thermoelement L
N	Thermoelement N
R	Thermoelement R
S	Thermoelement S
B	Thermoelement B
P	Platinell II
C	Thermoelement C
Z	Pt 100
A	4-20 mA Linear
Y	0-20 mA Linear
W	0-5 V _{DC} Linear
G	1-5 V _{DC} Linear
V	0-10 V _{DC} Linear
D	Thermoelement D
E	Thermoelement E
1	Ni/Ni 18% MO
2	Pt20%H/Pt40%Rh
3	W/W26%Re (Engelhard)
4	W/W26%Re (Hoskins)
5	W5%Re/W26%Re (Engelhard)
6	W5%Re/W26%Re (Bucose)
7	Pt10%Rh/Pt40%Rh
Q	Kundenlinearisierung

5 Regelkreis 1 Bereich Min.

XXXXX	Werteingabe mit Dezimalpunkt
--------------	------------------------------

6 Regelkreis 1 Bereich Max.

XXXXX	Werteingabe mit Dezimalpunkt
--------------	------------------------------

7 Anzeigeeinheit Regelkreis 2

C	Celsius
F	Fahrenheit
%	Prozent
H	%RH
P	PSI
B	Bar
M	mBar
X	None

8 Funktion Regelkreis 2

XX	Nur 1 Regelkreis
FX	Einkanal Schrittreger mit Stellungsrückmeldung
VX	Einkanal Schrittreger ohne Stellungsrückmeldung
NX	Einkanal Ein/Aus
PP	Zweikanal PID
PN	Zweikanal PID/EinAus
FF	Zweikanal Schrittreger mit Stellungsrückmeldung
VV	Zweikanal Schrittreger ohne Stellungsrückmeldung
PF	Zweikanal PID/VP mit Stellungsrückmeldung
PV	Zweikanal PID/VP ohne Stellungsrückmeldung

9 Prozesswert Regelkreis 2

X	Unkonfiguriert
J	Thermoelement J
K	Thermoelement K
T	Thermoelement T
L	Thermoelement L
N	Thermoelement N
R	Thermoelement R
S	Thermoelement S
B	Thermoelement B
P	Platinell II
C	Thermoelement C
Z	Pt 100
A	4-20 mA Linear
Y	0-20 mA Linear
W	0-5 V _{DC} Linear
G	1-5 V _{DC} Linear
V	0-10 V _{DC} Linear
D	Thermoelement D
E	Thermoelement E
1	Ni/Ni 18% MO
2	Pt20%H/Pt40%Rh
3	W/W26%Re (Engelhard)
4	W/W26%Re (Hoskins)
5	W5%Re/W26%Re (Engelhard)
6	W5%Re/W26%Re (Bucose)
7	Pt10%Rh/Pt40%Rh
Q	Kundenlinearisierung

10 Regelkreis 2 Bereich Min.

XXXXX	Werteingabe mit Dezimalpunkt
--------------	------------------------------

11 Regelkreis 2 Bereich Max.

XXXXX	Werteingabe mit Dezimalpunkt
--------------	------------------------------

12-15 Alarme 1-4

XXX	Unkonfiguriert
1_	Kreis 1
2_	Kreis 2
_FH	Maximalalarm
_FL	Minimalalarm
_DH	Abweichungsalarm Übersollwert
_DL	Abweichungsalarm Untersollwert
_DB	Abweichungsbandalarm

16-17 Logik LA und Logik LB

XX	Unkonfiguriert
1_	Regelkreis 1
2_	Regelkreis 2
_B	Fühlerbruch
_M	Hand Auswahl
_H	Regelausgang 1
_C	Regelausgang 2
_R	Externer Sollwert
_S	Sollwert 2 aktiv
A_	Alarm
_A	Alle Alarme bestätigen
_1	Alarm 1 Ausgang
_2	Alarm 2 Ausgang
P_	Programmer
_R	Starten
_H	Halten
_A	Reset
_1	Prog. Kanal 1 Ereignis 1
_2	Prog. Kanal 1 Ereignis 2

18 Relais AA

XX	Unkonfiguriert
1_	Regelkreis 1
2_	Regelkreis 2
_H	Regelausgang 1
_C	Regelausgang 2
_B	Fühlerbruch
SB	Fühlerbruch (nicht spezifizierter Regelkreis)
A_	Alarm
_A	Alarm Aktiv
_N	Neuer Alarm aktiv
_1	Alarm 1 Ausgang
_2	Alarm 2 Ausgang
P_	Programmer
_1	Programm Ereignis 1
_2	Programm Ereignis 2

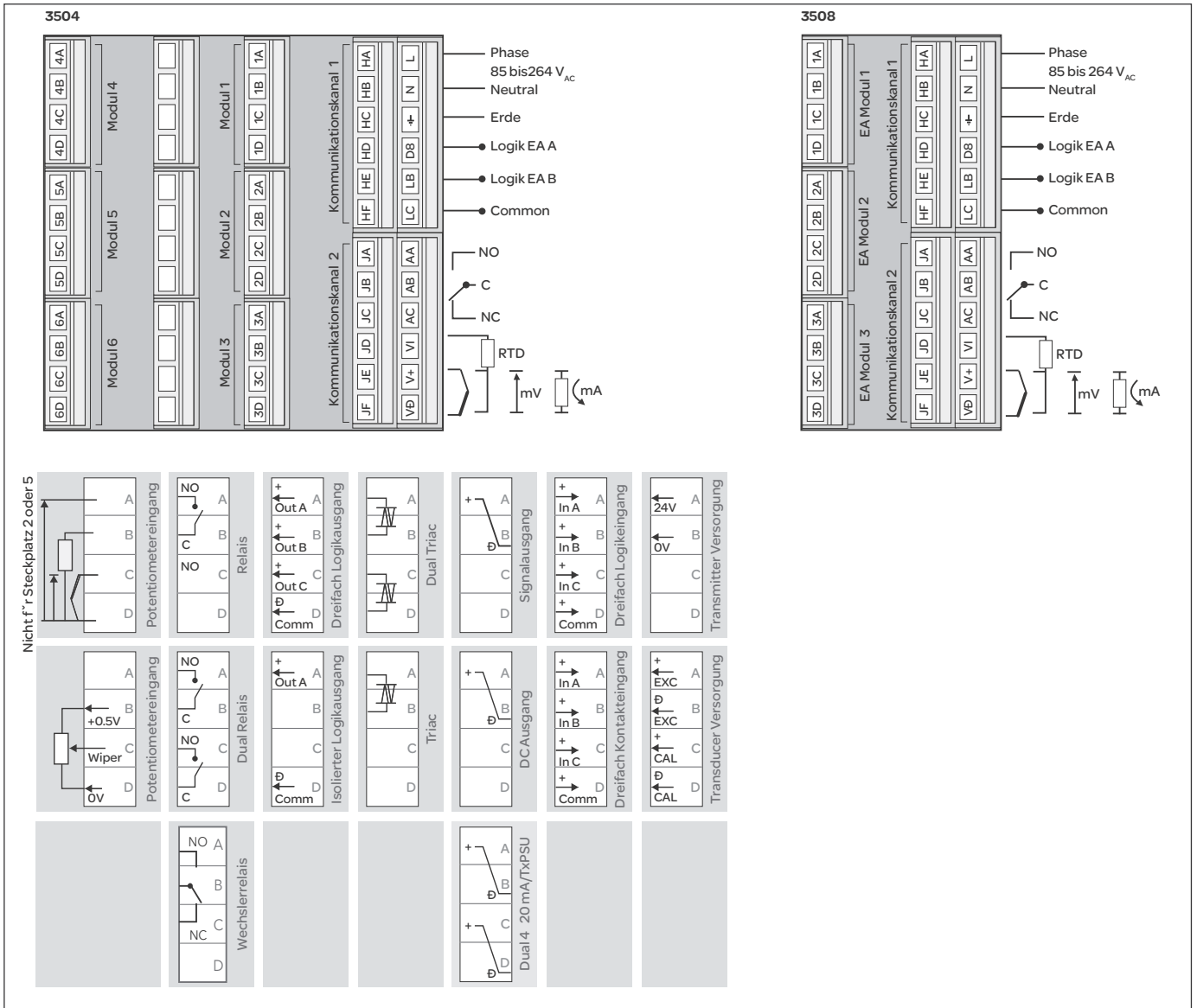
Steckplatz Funktion

19-24	1-6 (siehe 2)
XXX	Unkonfiguriert
1_	Regelkreis 1
2_	Regelkreis 2
Wechslerrelais (R4)	
_HX	Regelausgang Kanal 1
_CX	Regelausgang Kanal 2
_BX	Fühlerbruch
2-Pin Relais	
_HX	Regelkreis 1 Ausgang
_CX	Regelkreis 2 Ausgang
_BX	Fühlerbruch
Single Logik (LO)	
_HX	Regelkreis 1 Ausgang
_CX	Regelkreis 2 Ausgang
Single Triac (T2)	
_HX	Regelkreis 1 Ausgang
_CX	Regelkreis 2 Ausgang
Dual Relais (RR)	
_HC	Kanal 1 Ausgang und Kanal 2
_VT	Schrittreger Kanal 1
_VR	Schrittreger Kanal 2
P12	Programm Ereignis 1 und 2
P34	Programm Ereignis 3 und 4
P56	Programm Ereignis 5 und 6
P78	Programm Ereignis 7 und 8
A12	Alarm 1 und 2 Ausgang
A34	Alarm 3 und 4 Ausgang
HHX	Kanal 1 Ausgang für Kreis 1 und 2

19-24 ... Fortsetzung

CCX	Kanal 2 Ausg. für Kreis 1 und 2
SBR	Fühlerbruch, beide Regelkreise
Dual Triac (TT)	
_HC	Ausgang Regelkreis 1 und 2
_VH	Schrittreger Kanal 1
_VR	Schrittreger Kanal 2
P12	Programm Ereignis 1 und 2
P34	Programm Ereignis 3 und 4
P56	Programm Ereignis 5 und 6
P78	Programm Ereignis 7 und 8
A12	Alarm 1 und 2 O/P
A34	Alarm 3 und 4 O/P
HHX	Ausgang Kanal 1 für Kreis 1 und 2
CCX	Ausgang Kanal 2 für Kreis 1 und 2
DC stetig (D4) Eingang	
Für die Einheit 3. Stelle aus Tabelle 1 wählen	
_H	Kanal 1 Ausgang
_C	Kanal 2 Ausgang
DC Retransmission (D6)	
Für die Einheit 3. Stelle aus Tabelle 1 wählen	
_T	Signalausgang Prozesswert
_S	Signalausgang Sollwert
Analogeingang (AM)	
Für die Einheit 3. Stelle aus Tabelle 1 wählen	
2PV	2. Istwerteingang
_R	Externer Sollwerteingang
Analogeingang (AM)	
Für die Einheit 3. Stelle aus Tabelle 1 wählen	
2PV	2. Istwerteingang
_R	Externer Sollwerteingang
Potentiometereingang (VU)	
_RS	Externer Sollwerteingang
_VF	Schrittreger Kanal 1
_VG	Schrittreger Kanal 2
Dual 4-20 mA Ausgang/TxPSU	
_HC	Ausgang Kanal 1 und 2
_HT	Ausg. Kanal 1 Kreis 1, TxPSU
HHX	Kanal 1 Ausgang für Kreis 1 & 2
TTX	Beide Kanäle TxPSU
Dreifach Logikeingang (TL) oder (TK)	
Funktion für jeden Kanal unten wählbar	
X	Unkonfiguriert
M	Kreis 1 Hand
N	Kreis 2 Hand
Q	Kreis 1 Externer Sollwert
V	Kreis 2 Externer Sollwert
S	Kreis 1 Sollwert 2
T	Kreis 2 Sollwert 2
E	Alle Alarme bestätigen
P	Programm starten
R	Programm Reset
H	Programm Halten
Dreifach Logikeingang (TP)	
Funktion für jeden Kanal unten wählbar	
X	Unkonfiguriert
F	Kreis 1 Kanal 1 Ausgang
G	Kreis 1 Kanal 2 Ausgang
K	Kreis 2 Kanal 1 Ausgang
L	Kreis 2 Kanal 2 Ausgang
A	Alarm 1 Ausgang
B	Alarm 2 Ausgang
C	Alarm 3 Ausgang
D	Alarm 4 Ausgang
1	Programmereignis 1
2	Programmereignis 2
3	Programmereignis 3
4	Programmereignis 4
5	Programmereignis 5
6	Programmereignis 6
7	Programmereignis 7
8	Programmereignis 8

Klemmenbelegung



Schneider Electric Systems Germany GmbH
 >EUROTHERM<

Ottostraße 1
 D-65549 Limburg an der Lahn
 Telefon 06431 298-0
 Fax 06431 298-119
 www.eurotherm.de



Hier scannen für
 lokale Kontakt-
 daten

Eurotherm by Schneider Electric, das Eurotherm Logo, Chessell, EurothermSuite, Mini8, Eycan, Eyris, EPower, EPack, nanodac, piccolo, versadac, optivis, Foxboro und Wonderware sind Marken von Schneider Electric, seinen Tochtergesellschaften und angeschlossenen Unternehmen. Alle anderen Marken sind u. U. Warenzeichen ihrer jeweiligen Inhaber.

Alle Rechte vorbehalten. Es ist nicht gestattet, dieses Dokument ohne vorherige schriftliche Genehmigung von Eurotherm in irgendeiner Form zu vervielfältigen, zu verändern, zu übertragen oder in einem Speichersystem zu sichern, außer wenn dies dem Betrieb des Geräts dient, auf das dieses Dokument sich bezieht.

Eurotherm verfolgt eine Strategie kontinuierlicher Entwicklung und Produktverbesserung. Die technischen Daten in diesem Dokument können daher ohne Vorankündigung geändert werden. Die Informationen in diesem Dokument werden nach bestem Wissen und Gewissen bereitgestellt, dienen aber lediglich der Orientierung. Eurotherm übernimmt keine Haftung für Verluste, die durch Fehler in diesem Dokument entstehen.