

Versatilità del controllo di potenza

Eurotherm®

Regolatori di potenza a SCR compatti EPack 2PH Trifase per il controllo di 2 fasi

Progettati per essere integrati rapidamente e per un'efficienza ottimale



Il prodotto in breve

I costruttori di macchine e gli integratori di sistemi devono rispondere rapidamente ai bisogni dei loro clienti e, al tempo stesso, massimizzare l'utilizzo delle loro risorse. Sia che si tratti di sostituire un prodotto esistente, che di realizzare un nuovo processo, il regolatore di potenza EPack™ può essere installato a pannello, messo in marcia e integrato in sistemi più ampi, in maniera semplice e veloce; consente di contenere i costi generali delle apparecchiature e di ridurre i vostri tempi di lavorazione e quelli dei vostri clienti.

Gli end user hanno bisogno di migliorare costantemente efficienza operativa e produttività. I regolatori di potenza EPack possono generare risparmi reali, riducendo in maniera significativa i costi energetici. Sono regolatori di potenza semplici e veloci da installare, integrare e mettere in marcia. Le dimensioni compatte non influiscono negativamente sulle funzionalità e consentono di ridurre al minimo i costi migliorando produttività e qualità.

> Consulta la brochure HA031554 dei regolatori di potenza a SCR compatti EPack™ per scoprire come EPack può aggiungere valore al tuo business

EPack 2PH è l'ultima generazione di regolatori di potenza progettata per essere una soluzione economicamente conveniente per il controllo di carichi trifase. Il controllo a 2 fasi è particolarmente adatto al controllo di carichi bilanciati, direttamente o tramite trasformatore. Il treno d'impulsi (burst firing) evita la generazione di armoniche e riduce il consumo di potenza reattiva.

Le caratteristiche di scalabilità e di configurabilità di EPack lo rendono adatto a qualunque applicazione. Un'ampia serie di allarmi può identificare rapidamente i guasti rilevati, per ridurre i tempi di fermo.

Principali caratteristiche:

- Corrente nominale del carico da 1 a 125 Amp
- Tensione fino a 500V
- Montaggio su guida DIN e a pannello
- Configurabile dal pannello frontale o tramite software Eurotherm (iTools)
- Comunicazione Ethernet Plug and play senza necessità di configurazione (zeroconf)
- V^2 , I^2 o controllo in potenza
- Controlla una gamma completa di carichi: resistivo, infrarossi, primario di trasformatore, carburo di silicio
- Misurazione dei consumi energetici
- Diagnostica avanzata del carico
- Due porte Ethernet integrate per comunicazione "daisy chained"
- Protocolli Modbus® TCP o Ethernet IP
- Protegge la conoscenza e l'IP degli OEM (OEM Security)

Specifiche

Generale	
Direttiva	Direttiva CEM 2014/30/EU Direttiva Bassa Tensione 2014/35/EU
Sicurezza	EN60947-4-3:2014
Specifiche emissioni CEM	EN60947-4-3:2014 - Prodotto Classe A
Specifiche immunità CEM	EN60947-4-3:2014
Prove di Vibrazione	EN60947-1 allegato Q categoria E
Prove di shock	EN60947-1 allegato Q categoria E
Approvazioni	
Europa	CE conformemente a EN60947-4-3:2014 (identico a IEC60947-4-3:2014)
US e Canada	UL60947-4-1 CAN/CSA C22.2 NO.60947-4-1-14 con SCCR a 100kA
Cina	Prodotto non incluso nella lista di prodotti soggetti alla China Compulsory Certification (CCC)
Russia e Paesi Balcanici	Approvazione Pattern e EAC pendenti
Protezione	CE: IP20 conformemente a EN60529 UL: tipo aperto

Condizioni di utilizzo	
Atmosfera	Non corrosiva, non esplosiva, non conduttiva
Grado di inquinamento	Grado 2
Temperatura di stoccaggio	da -25°C a 70°C (massimo)
Temperatura di esercizio	da 0°C a 45°C a 1000m da 0°C a 45°C a 2000m
Altitudine	1000m massimo a 45°C 2000m massimo a 40°C
Curve di derating	<p>Altitudine (metri)</p> <p>Temperatura di esercizio (°C)</p>

Dettagli meccanici				
Unità	Altezza	Larghezza	Profondità	Peso
da 16 a 32A	166 mm	117 mm	185 mm	2,53 kg
da 40 a 63A	166 mm	117 mm	220 mm	2,97 kg
da 80 a 100A	238 mm	160 mm	233 mm	5,83 kg
125A	238 mm	240 mm	233 mm	7,94 kg

Corrente nominale	Fusibile senza microswitch		Fusibile con microswitch	
	Dimensione portafusibile	Dimensioni (A x L x P)	Dimensione portafusibile	Dimensioni (A x L x P)
≤25A	10x38	81x35x68	14x51	110x53x94
32A	14x51	97x53x86	14x51	110x53x94
40A	14x51	97x53x86	14x51	110x53x94
50A	22x58	128x70x90	22x58	128x70x96.5
63A	22x58	240x76x107	22x58	240x106x107
80A	27x60	240x76x107	27x60	240x106x107
100A	27x60	240x76x107	27x60	240x106x107
125A	27x60	240x76x107	27x60	240x106x107

Potenza	
Corrente nominale	da 1 a 125 amp
Tensione nominale	da 100V a 500V +10%/-15%
Accuratezza	+2% del fondo scala - da 100 a 500V +10%/-15%
Frequenza	da 47Hz a 63Hz
Protezione	Fusibili extrarapidi
Tipo di carico	
AC51	Carico resistivo o leggermente induttivo (cos phi>0.8)
AC-56a	Primario di trasformatore o MOSI (es. Disiliciuro di molibdeno) Carichi dipendenti da tempo e temperatura (es. Carburo di Silicio)

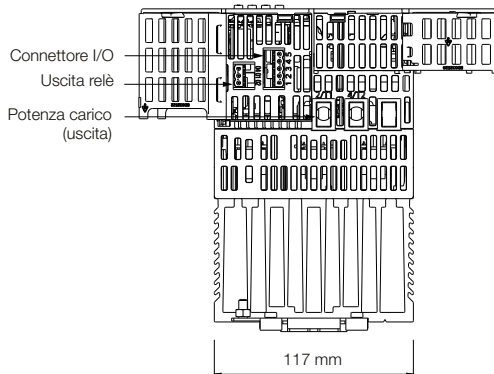
Controllo	
Alimentazione ausiliaria	Da 100V a 500V +10%/-15% o 24 ca/cc (±20%)
Setpoint di controllo	Ingresso logico o analogico o comunicazione digitale
Segnale ingresso analogico	
Tensione	Range: 0-5V, 1-5V, 0-10V o 2-10V Impedenza: tipicamente 140 k Ohms (segnale 0-10V)
Corrente	Range: 0-20mA o 4-20mA Resistenza ingresso: 100 ohm per consentire che 3 unità cablate in serie possano essere comandate da un'uscita analogica di un controllore
Risoluzione	11 bits
Linearità	±0.1% della Scala
Modi d'innescio	Treno d'impulsi a modulazione variabile (16 cicli predefiniti), Periodo di modulazione fisso (2 secondi predefiniti), Logico
Modalità di controllo	Controllo in V ² , controllo in I ² , Controllo in Potenza, Anello aperto con feed forward e Trim, limite di soglia o con trasferimento V ² <-> I ² o P <-> P ²
Ingressi digitali configurabili	Ingresso 1: abilitato predefinito Ingresso 2: setpoint, riconoscimento allarme, alimentazione 10V, ...
Ingressi tensione	Livello attivo (alto): 11V<Vin<30V con 6mA<lin<30mA Livello non attivo (basso): -3V<Vin<5V con 2mA<lin<30mA o 5V<lin<11V con lin<2mA Ingressi compatibili PLC, tipo 1 e 2 conformemente a IEC 61131-2
Ingressi chiusura contatto	Corrente sorgente: 10mA min; 15mA max Resistenza contatto aperto (non attivo): da 800 Ohm a ∞ Resistenza contatto chiuso (attivo): da 0 a 450 Ohm Massimo assoluto ±30V o ±25mA
Relè singolo allarme	Relè di scambio 2A rms - 264V rms normalmente eccitato (max 250V rms per UL) Questo relè verrà diseccitato in caso di allarmi gravi, corto circuito tiristore, circuito aperto, fusibile bruciato, mancanza alimentazione, chop off

Comunicazione	
Connessione	Doppia porta Ethernet - switch RJ45
Protocolli	Modbus TCP o Ethernet IP
Baud rate	10/100 full o half duplex

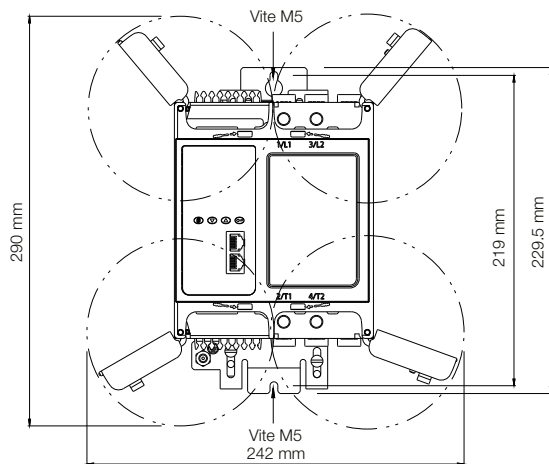
Display	
Tecnologia	TFT
Dimensione	1.5"
Messaggi	Messaggi per configurazione, monitoraggio e diagnostica

Dettagli meccanici

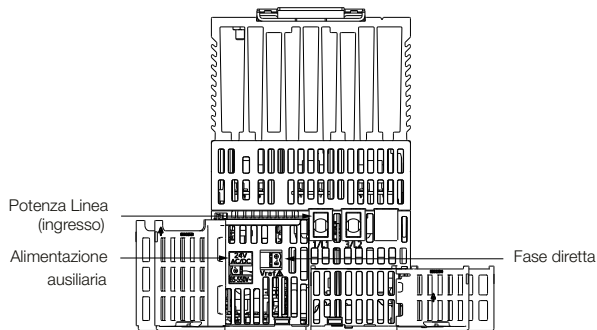
Da 16A a 32A e da 40A a 63A



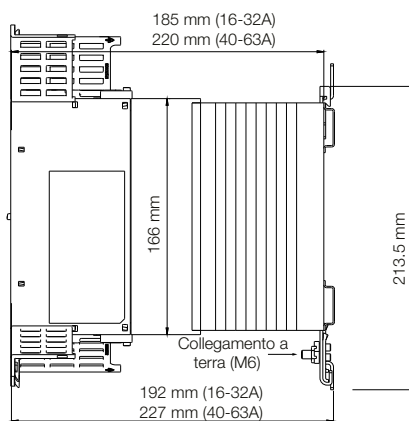
Vista dal basso



Vista frontale



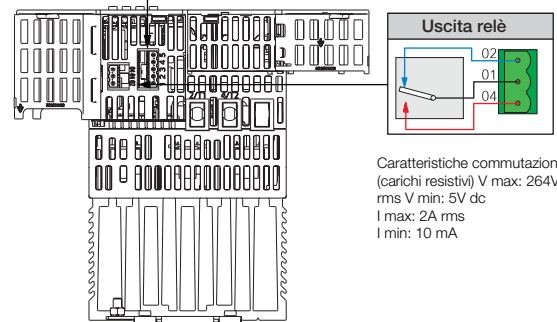
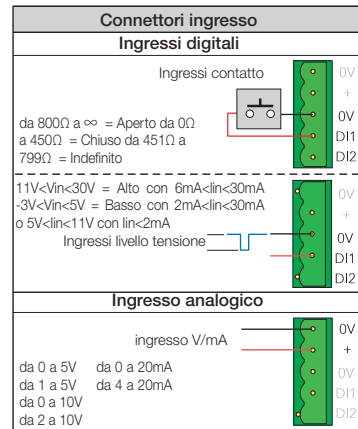
Vista dall'alto



Vista lato destro

Dettagli connettore (pin)

Dettagli I/O

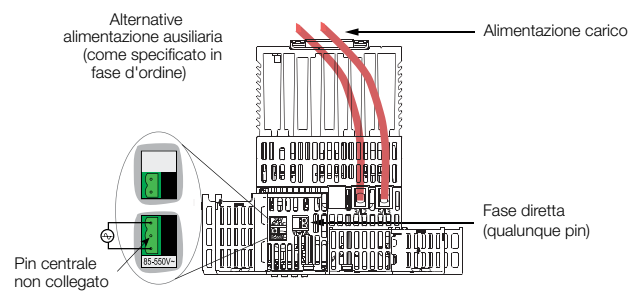


Caratteristiche commutazione (carichi resistivi) V max: 264V rms V min: 5V dc I max: 2A rms I min: 10 mA

Vista dal basso

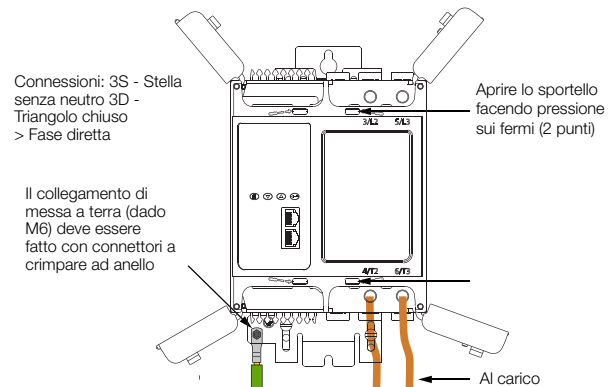
E' mostrata l'unità da 63A, l'unità da 32A è simile

Dettagli alimentazione da 16A a 63A



Vista dall'alto

E' mostrata l'unità da 63A, l'unità da 32A è simile



Impugnatura isolata

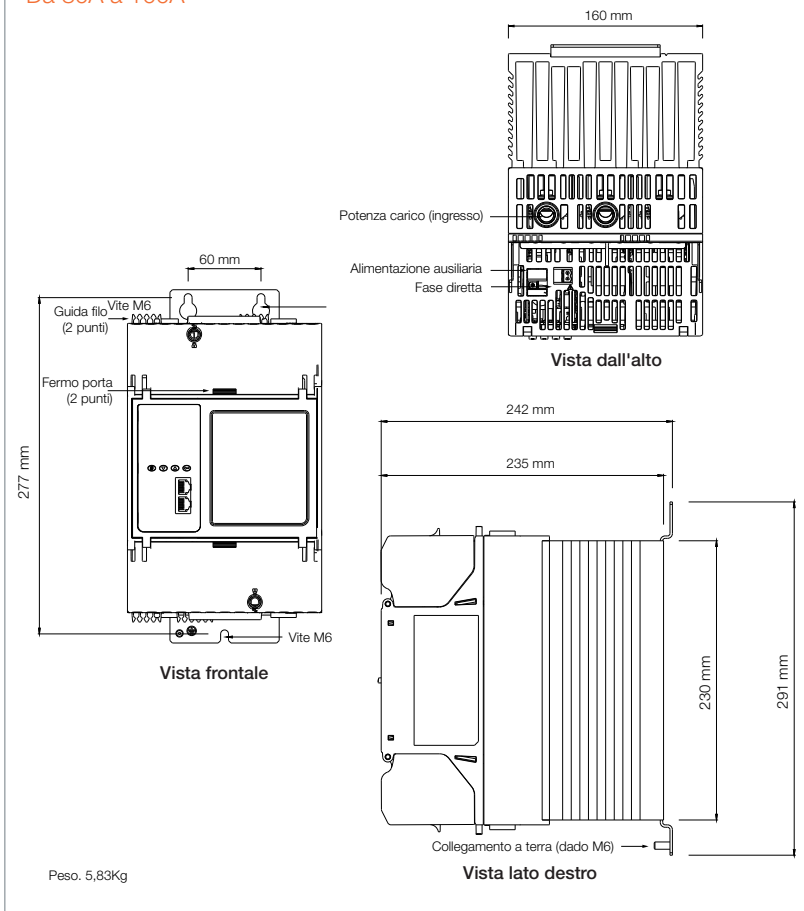
60mm min

Dettagli cacciavite/cacciavite dinamometrico per terminazione linea e carico

Si consiglia una lama piatta: 0,6 x 4,5mm o 0,8 x 4,5mm (tensione alimentazione) 1 x 5,5mm o 1,2 x 6,5mm (alimentazione carico)

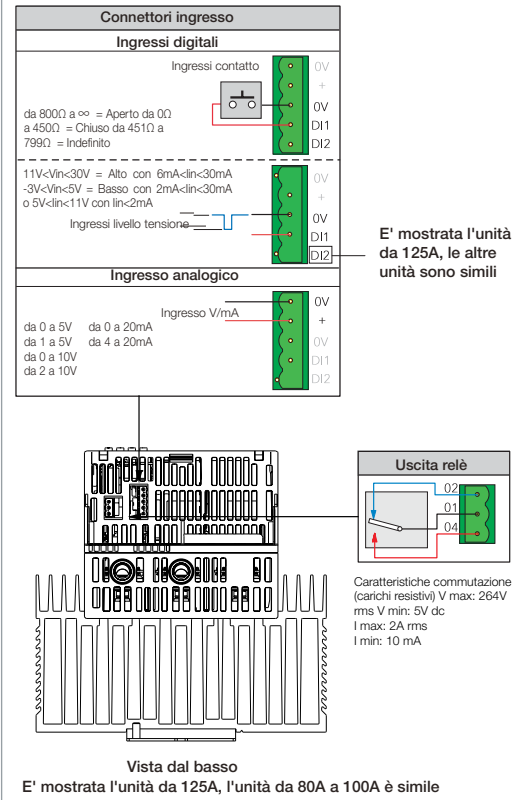
Dettagli meccanici

Da 80A a 100A

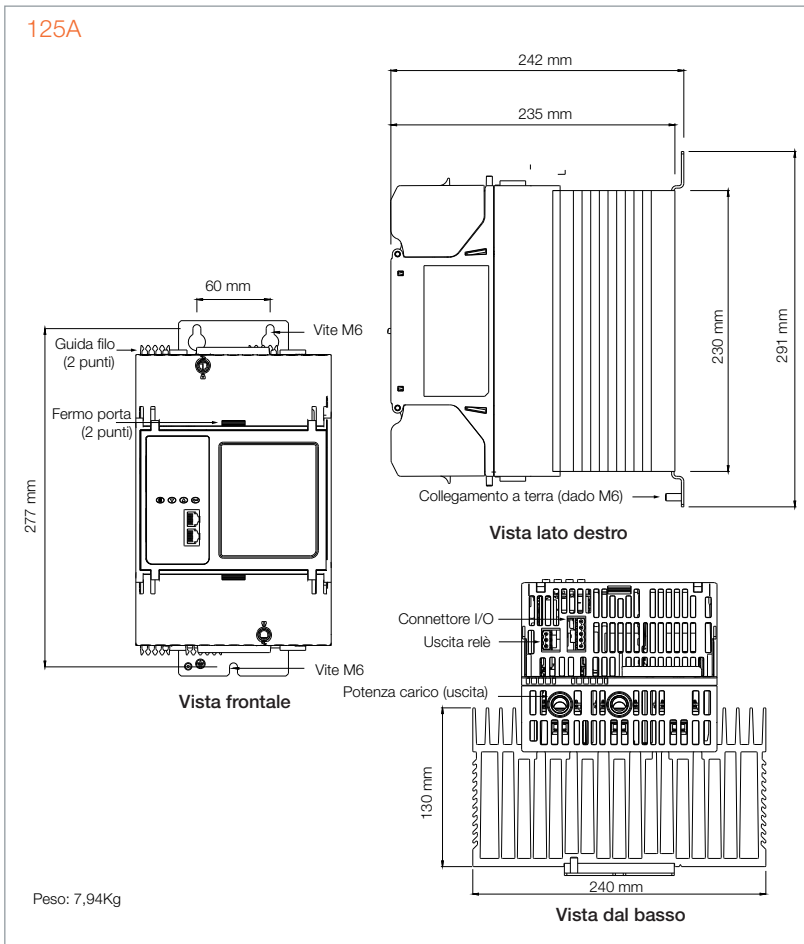


Dettagli connettore (pin)

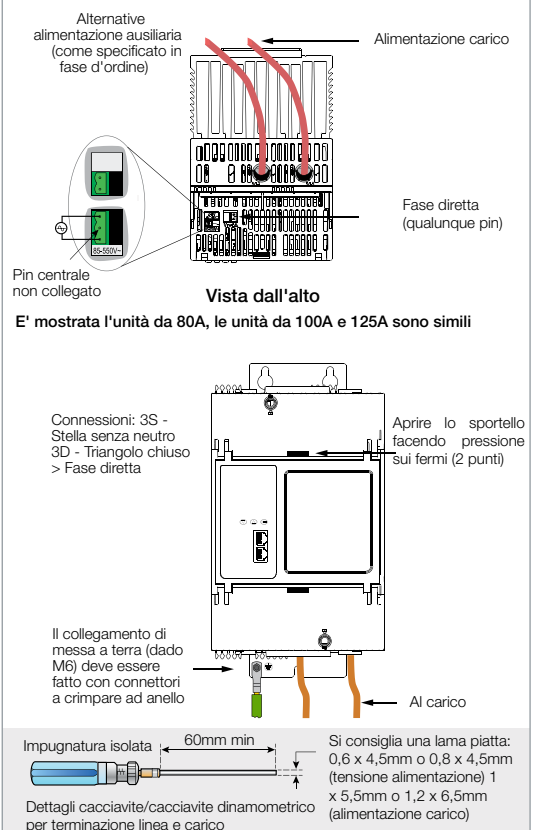
Dettagli I/O



125A



Dettagli connessione alimentazione da 80A a 125A



Codici d'ordine

Il regolatore di potenza EPack è ordinabile utilizzando un breve codice per l'hardware e per le opzioni software, c'è poi una sezione opzionale di codice esteso per le opzioni di configurazione e messa in marcia.

Se il codice esteso non viene utilizzato, la configurazione del software viene effettuata utilizzando una procedura veloce (quick start) o utilizzando il software Eurotherm iTools.

E' possibile eseguire degli update dei regolatori EPack con opzioni aggiuntive utilizzando codici d'ordine chiave.

Codifica prodotto

EPACK-2PH	1	2	3	4	5	6	7	8	9	10	11	12	13
			XXX										

14	15	16	17	18	19	20	21	22	23
									XXX

Modello	
EPACK-2PH	Regolatore di potenza

1 Corrente massima	
16A	16 amps
25A	25 amps
32A	32 amps
40A	40 amps
50A	50 amps
63A	63 amps
80A	80 amps
100A	100 amps
125A	125 amps

2 Alimentazione ausiliaria	
500V	500V max
24V	24V ac/dc

3 Riservato	
XXX	Riservato

4 Opzione di controllo	
V2	Controllo V^2 (standard)
I2	Controllo I^2
PWR	Controllo in potenza

5 Opzione di trasferimento	
XXX	-
TFR	Trasferimento I^2

6 Opzione energia	
XXX	-
EMS	Misurazione energia

7 Opzione comunicazione	
TCP	Modbus TCP (standard)
IP	Ethernet IP

8 Sicurezza OEM	
XXX	Nessuna
OEM	Sicurezza OEM

9 Garanzia	
XXX	Garanzia standard

10 Etichetta personalizzata	
XXX	Standard (Eurotherm)
FXXXX	Etichetta speciale

11 Configurazione grafica	
XXX	Nessuno
GWE	Configurazione grafica

12 Fusibile	
XXX	Senza
HSP	Fusibile extrarapido senza microswitch
HSM	Fusibile extrarapido con microswitch

13 Configurazione	
XXXXX	Default
LC	Codice lungo

Configurazione opzionale

14 Corrente nominale del carico	
nnnA	1 - Valore campo 1

15 Tensione nominale di linea	
100V	100 volts
110V	110 volts
115V	115 volts
120V	120 volts
127V	127 volts
200V	200 volts
208V	208 volts
220V	220 volts
230V	230 volts
240V	240 volts
277V	277 volts
380V	380 volts
400V	400 volts
415V	415 volts
440V	440 volts
460V	460 volts
480V	480 volts
500V	500 volts

16 Configurazione carico	
3S	Stella senza neutro
3D	Triangolo chiuso

17 Tipo di carico	
XX	Resistivo
TR	Primario di trasformatore

18 Tipo di riscaldatore	
XX	Resistivo
CSI	Carburo di silicio
SWIR	Infrarossi onde corte

19 Modo d'innescio	
BF	Innesco a treno d'impulsi con modulazione variabile (16 cicli predefiniti)
FX	Periodo di modulazione fisso (2 secondi predefiniti)
LGC	Modo logico

20 Funzione ingresso analogico	
XX	Nessuna
SP	Setpoint
HR	Limite di setpoint
TS	Intervallo trasferimento corrente

21 Tipo ingresso analogico	
0V	0-10 volts
1V	1-5 volts
2V	2-10 volts
5V	0-5 volts
0A	0-20 mA
4A	4-20mA

22 Funzione ingresso digitale 2	
XX	Nessuna
LG	Setpoint per modo logico
AK	Riconoscimento allarme
RS	Selezione setpoint remoto
FB	Fusibile bruciato
SU	Alimentazione 10V

23 Riservato	
XXX	Riservato

Opzioni di upgrade del software



1	Numero seriale strumento
nnnn	Numero seriale

2	Correnti nominali
XXX	Nessun cambiamento
16A - 25A	Upgrade da 16A a 25A
16A - 32A	Upgrade da 16A a 32A
25A - 32A	Upgrade da 25A a 32A
40A - 50A	Upgrade da 40A a 50A
40A - 63A	Upgrade da 40A a 63A
50A - 63A	Upgrade da 50A a 63A
80A - 100A	Upgrade da 80A a 100A

3	Opzione controllo
XXX	Nessun cambiamento
V2-I2	Upgrade da V ² a I ²
V2-PWR	Upgrade da V ² a PWR
I2-PWR	Upgrade da I ² a PWR

4	Opzione trasferimento
XXX	Nessun cambiamento
TFR	Trasferimento I ²

5	Opzione energia
XXX	Nessun cambiamento
TFR	Misurazione energia

6	Opzione comunicazione
XXX	Nessun cambiamento
IP	Ethernet IP

7	Graphical wiring
XXX	Nessun cambiamento
GWE	Configurazione grafica

8	Sicurezza OEM
XXX	Nessun cambiamento
OEM	Sicurezza OEM

Eurotherm Srl

Via XXIV maggio, 2
22070 Guanzate - CO
Italia
Telefono: +39 031 8129191

www.eurotherm.com/it

Numero documento Eurotherm HA032852ITA Edizione 2

©2023 Watlow Tutti i diritti riservati. Eurotherm, EurothermSuite, EFit, EPack, EPower, Eycon, Chessell, Mini8, nanodac, piccolo e versadac sono marchi commerciali di Watlow, delle sue consociate e affiliate. Tutti gli altri marchi sono di proprietà dei rispettivi titolari.

© 2023 Watlow Electric Manufacturing Company. Tutti i diritti riservati.

EPACK-2PH Data Sheet

Contatta la
filiale locale

