



S1A1039104

1 Información preliminar

La siguiente información está pensada para aplicaciones sencillas con modo de control de 2 hilos y parada en rueda libre.

Si necesita más información, o para otras aplicaciones, consulte el manual del usuario (BBV51332) en www.schneider-electric.com. Si desea obtener una copia impresa, póngase en contacto con su delegación local o representante de Schneider Electric.

Nota:

NO USE esta guía si el Altistart 22 está conectado en el interior de un circuito triángulo del motor (es decir, que el Altistart 22 esté conectado al motor con conexiones en triángulo en serie con cada devanado del motor). Para este caso, consulte el manual del usuario en www.schneider-electric.com. Lea detenidamente estas instrucciones antes de utilizar este arrancador suave.

⚡ ⚠ PELIGRO

PELIGRO DE DESCARGA ELÉCTRICA, EXPLOSIÓN O ARCO ELÉCTRICO

Lea detenidamente este manual antes de instalar o manipular el arrancador Altistart 22. La instalación, ajuste, reparación y mantenimiento debe realizarlos personal cualificado.

- El usuario es responsable del cumplimiento de todos los requisitos de los códigos eléctricos internacionales y nacionales relacionados con la correcta conexión a masa de todo el equipo.
- Muchas de las piezas de este arrancador suave, incluidas las placas de circuito impreso, funcionan a la tensión de red. NO TOCAR. Utilice sólo herramientas con aislante eléctrico.
- NO TOQUE componentes no apantallados ni las conexiones de tornillos en regleta cuando haya tensión.
- Antes de realizar el mantenimiento del arrancador:
 - Desconecte toda la alimentación eléctrica, incluida la alimentación del control externo que pueda haber.
 - Coloque la etiqueta de "NO CONECTAR" en todos los seccionadores.
 - Bloquee todos los seccionadores en la posición abierta.
- Antes de alimentar la sección de potencia, cierre la envolvente.

Si no se respetan estas instrucciones, se pueden producir graves lesiones personales o la muerte.

Sólo personal cualificado deberá llevar a cabo la instalación, manejo, reparación y mantenimiento de los equipos eléctricos. Schneider Electric no asume ninguna responsabilidad por consecuencias de la utilización de este material.

2 Comprobación del envío del arrancador suave

Abra el embalaje y compruebe que el Altistart 22 no haya sufrido daños durante el transporte.

⚠ ADVERTENCIA

EQUIPO DEL ARRANCADOR SUAVE DAÑADO

No maneje ni instale ningún arrancador suave o accesorio que parezca estar dañado.

Si no se respetan estas precauciones pueden producirse daños en el equipo, graves lesiones personales o incluso la muerte.

Compruebe que la referencia del arrancador suave en la placa de características coincide con la del albarán de envío de la orden de pedido.

Anote la referencia del modelo del arrancador suave: ATS22 _____
y número de serie: _____



3 Comprobación de compatibilidad con la tensión de red

Verifique que la tensión de red sea compatible con el rango de alimentación del arrancador suave.

Tensión de red _____ voltios Rango de tensión del arrancador suave _____ voltios

Tensión de control _____ voltios Rango de tensión de control del arrancador suave _____ voltios

4 Montaje del arrancador suave verticalmente

Para una temperatura ambiente de hasta 40 °C (104 °F).

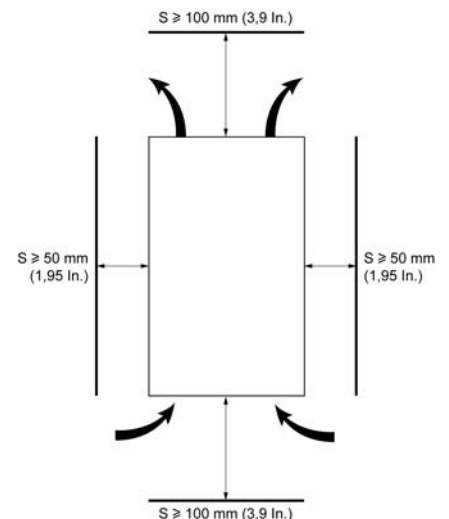
⚡ ⚠ PELIGRO

PELIGRO DE DESCARGA ELÉCTRICA, EXPLOSIÓN O ARCO ELÉCTRICO

Los arrancadores suaves ATS22 son dispositivos abiertos que se deben montar dentro de una envolvente adecuada.

Si no se respetan estas instrucciones, se pueden producir graves lesiones personales o la muerte.

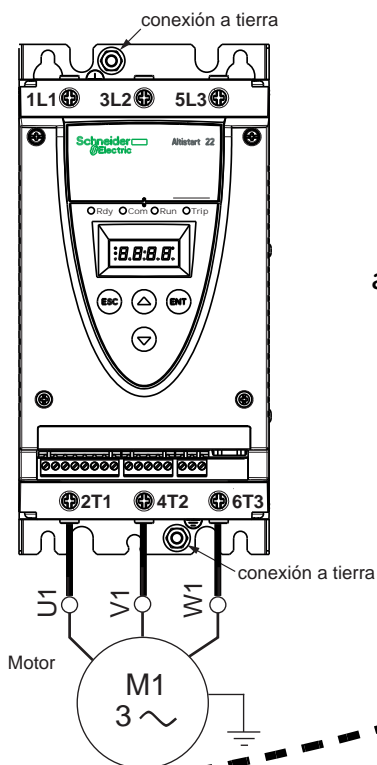
Para otras condiciones térmicas, consulte el manual del usuario (BBV51332) en www.schneider-electric.com.



5 Conexión del arrancador suave

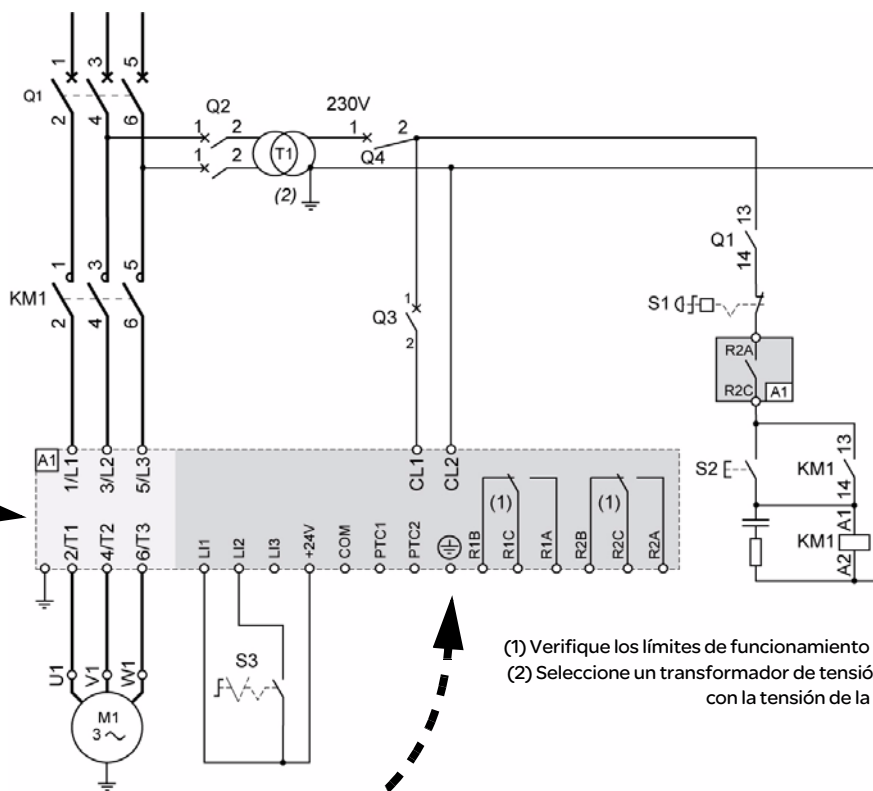
Para el ATS22●●●Q o el ATS22●●●S6

Control de 2 hilos, parada en rueda libre



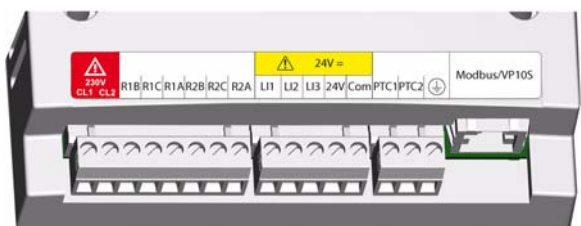
a) Conecte la alimentación:

- Cablee el arrancador suave a tierra.
- Cablee el arrancador suave a la alimentación de red: 1/L1 - 3/L2 - 5/L3.
- Verifique que la tensión del motor es compatible con la tensión del arrancador suave.
- Cablee el arrancador suave al motor.



- (1) Verifique los límites de funcionamiento del contacto.
 (2) Seleccione un transformador de tensión de acuerdo con la tensión de la red eléctrica.

b) Conecte el control:



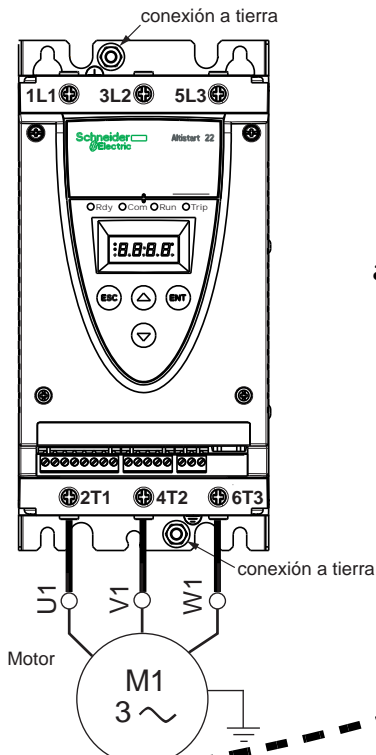
- Verifique que la alimentación de control es de 230 V para CL1 y CL2.
- Quite la etiqueta roja que cubre los terminales CL1-CL2.
- Cablee la alimentación de control: CL1 y CL2.
- Cablee las entradas lógicas: L1 y L2.
- Cablee el relé: R2A y R2C.

Nota: Si desea obtener información adicional para dimensionar los dispositivos de control y protección, consulte el catálogo o el manual del usuario disponible en www.schneider-electric.com.

6 Conexión del arrancador suave

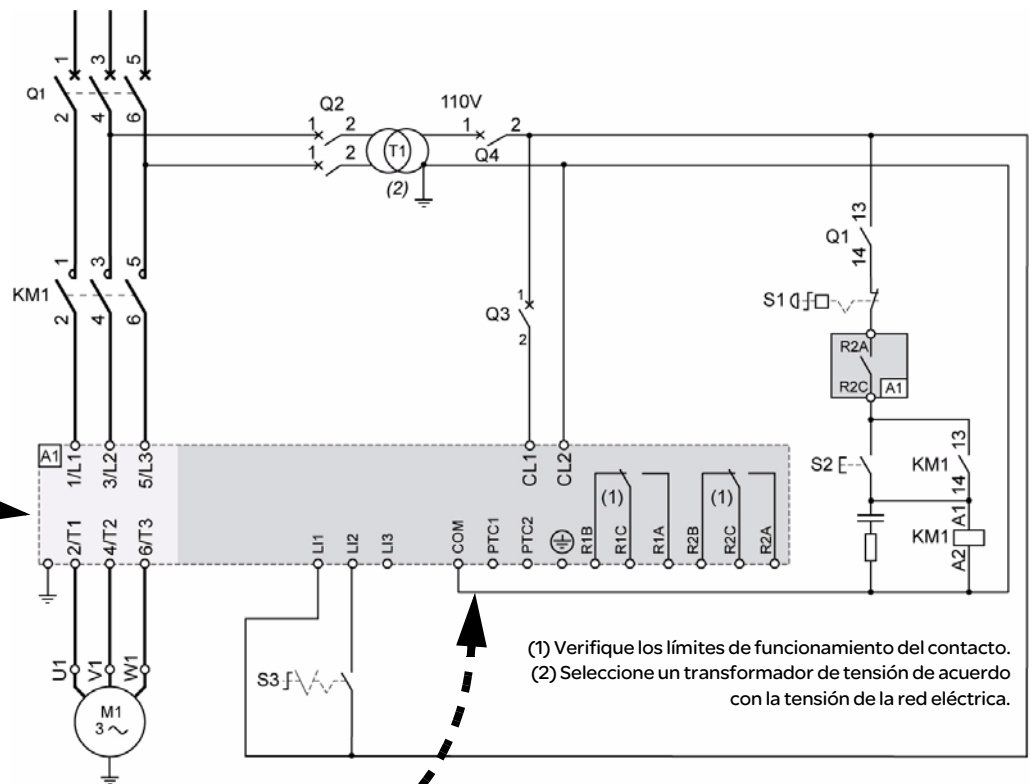
Para el ATS22●●●S6U

Control de 2 hilos, parada en rueda libre

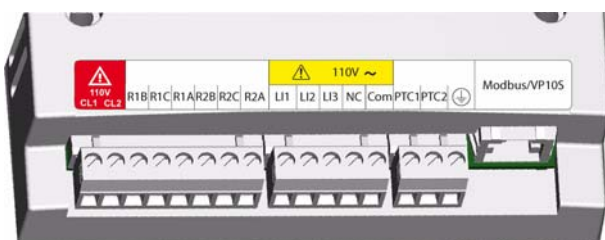


a) Conecte la alimentación:

- Cablee el arrancador suave a tierra.
- Cablee el arrancador suave a la alimentación de red: 1/L1 - 3/L2 - 5/L3.
- Verifique que la tensión del motor es compatible con la tensión del arrancador suave.
- Cablee el arrancador suave al motor.



b) Conecte el control:



- Verifique que la alimentación de control es de 110V para CL1 y CL2.
- Quite la etiqueta roja que cubre los terminales CL1-CL2.
- Cablee la alimentación de control: CL1 y CL2.
- Cablee las entradas lógicas: L1 y L2.
- Cablee el relé: R2A y R2C.

Nota: Si desea obtener información adicional para dimensionar los dispositivos de control y protección, consulte el catálogo o el manual del usuario disponible en www.schneider-electric.com.

7 Encendido del control

- Verifique que S3 esté abierto.
- Conecte: Q1, Q2, Q3 y Q4.
- En la pantalla del arrancador suave aparecerá *n r d y*.



8 Ajuste de la tensión de red U_{In}

- Pulse el botón de desplazamiento hacia abajo ▼ para llegar al menú *conf*.
- Pulse el botón ENT.
- Pulse el botón de desplazamiento hacia abajo ▼ para llegar al parámetro U_{In} .
- Ajuste el valor de tensión de red de ca a U_{In} , con el botón de desplazamiento arriba/abajo.
- Pulse el botón ENT para confirmar el valor U_{In} .



9 Ajuste de la corriente nominal del motor I_n

- En el menú *conf*:
- Pulse el botón de desplazamiento hacia abajo ▼ para llegar al parámetro I_n .
- Consulte la corriente nominal del motor en su placa de características (motor-corriente a plena carga) en conexión en ESTRELLA y anote la corriente en amperios.
- Ajuste I_n a este valor con el botón de desplazamiento arriba/abajo.
- Pulse el botón ENT para confirmar el valor I_n .

10 Conexión de alimentación al Altistart 22 y arranque del motor

- Cierre la envolvente.
- Pulse el botón S2.
- En la pantalla del arrancador suave aparecerá *r d y*.
- Cierre S3, el motor arrancará.

Ajustes de fábrica

El Altistart 22 se entrega configurado de fábrica para la mayoría de las aplicaciones estándar. Si la configuración de fábrica no es adecuada para su aplicación, consulte el manual del usuario en www.schneider-electric.com. A continuación se muestra la lista de parámetros de escritura en modo de "puesta en marcha fácil".

Menú	Código	Descripción	Ajuste de fábrica	Ajuste de cliente
<i>conf</i> Configuración	<i>ICL</i>	Corriente nominal del arrancador suave	Según la capacidad del arrancador suave	
	<i>dLEA</i>	Tipo de conexión (línea o triángulo)	<i>LInE</i>	
	U_{In}	Tensión de red	Rango del ATS22●●●Q: 400 Vca Rango del ATS22●●●S6-S6U: 480 Vca	
	I_n	Corriente nominal del motor	Según la capacidad del arrancador suave	
	<i>CoD</i>	Configuración de bloqueo	<i>nLoC</i> (no bloqueado)	
	<i>LAC</i>	Modo avanzado	<i>oFF</i>	
<i>SEt</i> Ajustes	<i>t90</i>	Tensión inicial	30 % de la tensión de entrada	
	<i>ILt</i>	Limitación de corriente	350 % de I_n	
	<i>tLS</i>	Tiempo de arranque máximo	15 s	
	<i>ACC</i>	Tiempo de aceleración	10 s	
	<i>dEC</i>	Tiempo de deceleración	<i>FrEE</i> (rueda libre)	
	<i>EdC</i>	Par final	0	
	<i>tHP</i>	Protección térmica del motor	10 (IEC clase 10)	

r d y: Arrancador suave listo cuando hay tensión de red y de control, pero el motor no está en funcionamiento.

n r d y: Cuando no hay tensión de red, pero sí tensión de control o cuando hay tensión de red y de control con LI1 sin conectar y LI2 conectada (comando de marcha).