

4103M



- 6 Kanal Punktdrucker
- 4-farbige Digital-anzeige mit Bargraph
- Universaleingänge galvanisch getrennt
- Papierbeleuchtung
- Konfiguration über Front oder PC
- Rechenfunktionen, Summierer, Zähler, Timer
- MODBUS/PROFIBUS DP
- Filetransfer, Modem
- 16 Relaisausgänge
- 4 Analogausgänge
- 16 Ereignisseingänge

Der 4103M ist ein hochwertiger Punktdrucker, der bis zu 6 Kanäle auf dem Papier darstellen kann. Der Schreiber befindet sich in einem Stahlblechgehäuse, um den Ansprüchen in industriellen Umgebungen zu entsprechen.

Anzeige

Die 4-farbige Vakuumfluoreszenz-anzeige (VFD) besteht aus fünf 12mm Zeichen für den Prozeßwert, zwanzig 4mm Zeichen für die Texteingabe und vier 1mm Bargraphen. Die einzelnen Kanäle werden zyklisch dargestellt. Die Bargraphen zeigen die Meßwerte von drei Kanälen.

Konfiguration

Der Schreiber läßt sich vollständig über die Fronttasten konfigurieren. Die Konfiguration wird mit Hilfe eines einfachen und verständlichen Menü-Systems durchgeführt. Der Zugriff auf die Eingangs- und

Geräte-Konfiguration kann durch ein Paßwort geschützt werden.

Alternativ zur Konfiguration über die Tastatur können die Einstellungen über einen PC auf den Schreiber übertragen werden.

Eingangstechnologie

Bei der Entwicklung des 4103M wurden die modernsten ASIC und SMD Technologien angewendet. Dadurch zeichnen sich die Eingänge durch hohe Genauigkeit und Stabilität aus. Die Eingangskreise akzeptieren Strom, Spannung, Thermoelemente, Widerstandsthermometer, Potentiometer und Schaltkontakte.

Papierbeleuchtung

Durch die Beleuchtung des Papiers wird die Aufzeichnung auch aus größerer Entfernung und bei Lichtreflexionen gut lesbar.

Rechenpaket, Summierer, Zähler, Timer

Mit Hilfe dieser Optionen können Aufgaben, in denen Werte zu berechnen sind, gelöst werden. Das Rechenpaket beinhaltet einfache Funktionen wie z. B. die Subtraktion zweier Werte, bis hin zu der komplexeren Berechnung von relativer Feuchtigkeit oder Durchfluß.

Speicherkarte

Die Konfiguration des Schreibers kann auf einer Standard SRAM PCMCIA-Karte Typ 2 gespeichert und auf einen anderen Schreiber oder auf PC übertragen werden. Mit Hilfe einer Konfigurations-Software können die Daten auf dem PC bearbeitet werden. Daten können so auf einer Speicherkarte gespeichert werden, daß sie in einem Tabellenkalkulationsprogramm verarbeitet werden können.

MODBUS/PROFIBUS

Die Kommunikation verwendet das MODBUS RTU oder PROFIBUS DP Protokoll, um mit einer SCADA Standard-Software und weiteren industriellen Anlagen kompatibel zu sein. Die RS485/422 Schnittstelle bietet die Möglichkeit, mehrere Geräte mit einer Kommunikationsleitung zu verbinden. Bei PROFIBUS wird ein GSD Konfigurator mitgeliefert.

Relaisausgänge

Der 4103M kann bis zu 16 Relaisausgänge beinhalten. Diese können über interne Ereignisse, z. B. Alarmer, Summierergrenzen, usw. geschaltet werden. Relais stehen in den Versionen Öffner, Schließer oder Wechsler zur Verfügung.

Signalausgänge

Bis zu vier Eingangs- oder Rechenkanäle können als Strom- oder Spannungssignale ausgegeben werden.

Ereigniseingänge

Digitaleingänge können zur Ereignistriggerung verwendet werden. Die Option Ereignisseingänge gibt zusätzlich die Möglichkeit, 16 (codierte) Eingänge zu lesen.

File Transfer, Modem

Der "File Transfer" bietet Ihnen die Möglichkeit, die historischen Daten vom Speichermedium zu einem PC zu transferieren. Dies ist als Einzelkommunikation oder im Busbetrieb möglich über die serielle Schnittstelle oder Modem.



EUROTHERM
CHESSELL

4103M

100mm

Punktdrucker

4103M Technische Daten (Eingangskarte)

Allgemein

Anzahl der Eingänge:	6
Eingangstypen:	Gleichspannung V, mV, mA (mit Shunt), Thermoelement, 2/3-Leiter Widerstandsthermometer* , Ohm, Schließkontakt**; die Eingänge sind frei konfigurierbar.
Eingangsbereiche:	-8 bis +38mV; -30 bis +150mV; -0,2 bis +1V; -2 bis +10V (0 bis 10V für Kanal 1); -20 bis +100V (mit Spannungsteiler)
Verdrahtung:	Steckerleiste / Klemmenblock
Gleichtaktunterdrückung:	> 140dB (Kanal - Kanal und Kanal - Erde)
Gegentaktunterdrückung:	> 60dB
Max Gegentaktspannung:	250V;
Max. Gleichtaktspannung:	45mV im untersten Bereich; 12V Spitze im obersten Bereich
Isolation (EN61010):	DC: 250V (Kn - Kn und Kn - Erde) AC: 250V bis 65Hz (Kn - Kn; Kn - Erde)
Durchschlagsfestigkeit:	Kanal - Erde: 1350V _{AC} für 1 Minute; Kanal - Kanal: 2300V _{AC} für 1 Minute
Isolationswiderstand:	> 10MΩ bei 500V _{DC}
Eingangsimpedanz:	> 10MΩ (38mV-, 150mV- und 1V-Bereich); 245kΩ (10V-Bereich)
Überspannungsschutz:	50V Spitze (150V mit Spannungsteiler)
Leitungsbrucherkennung:	±57nA max Erkennungszeit: 500ms Min. Widerstand: 10MΩ

DC Eingangsbereiche

Temperaturverhalten (typisch):	0,01% Bereich + 35ppm der Anzeige pro °C (61ppm für 10V-Bereich)
Shunt:	extern montierter Widerstand
Zusätzliche Shuntfehler:	0,1%
Typische Toleranzen:	

Bereich	Auflösung	Toleranzen bei 20°C
38mV	2μV	0,05% Anzeige + 0,015% Bereich
150mV	8μV	0,05% Anzeige + 0,015% Bereich
1V	50μV	0,05% Anzeige + 0,015% Bereich
10V	500μV	0,15% Anzeige + 0,015% Bereich

Thermoelement

Temperaturtabelle:	ITS 90
Linearisierungsgenauigkeit:	0,2% des Bereiches typisch
Bias Strom:	0,05nA
Vergleichsstelle:	Keine, Intern, Extern oder Fern
Vergleichsstellenfehler:	< 1°C
Vergleichsstellenwert:	50:1
Verhalten bei Fühlerbruch:	für jeden Kanal einstellbar: Druckkopf drückt über den Bereich, Druckkopf drückt unter den Bereich, keine Aktion

Typen und Bereiche:

Typ	Bereich	Standard
B	0 bis +1820	IEC 584.1
C	0 bis +2300	Hoskins
D	0 bis +2495	Hoskins
E	-270 bis +1000	IEC 584.1
G2	0 bis +2315	Hoskins
J	-210 bis 1200	IEC 584.1
K	-270 bis +1372	IEC 584.1
L	-200 bis +900	DIN43700: 1985
N	-270 bis +1300	IEC 584.1
R	-50 bis +1768	IEC 584.1
S	-50 bis +1768	IEC 584.1
T	-270 bis +400	IEC 584.1
U	-200 bis +600	DIN43710: 1985
Ni/NiMo	0 bis +1406	Ipsen
Platinel	0 bis 1370	Engelhard

Widerstandsthermometer

Bereich (inkl. Leitungswiderstand):	0 bis 150Ω, 0 bis 600Ω, 0 bis 6kΩ
Genauigkeit:	0,01Ω ± 20ppm
Auflösung:	150Ω Bereich = 8mΩ; 600Ω Bereich = 30mΩ; 6kΩ Bereich = 200mΩ
Leitungswiderstand:	Fehler ist vernachlässigbar; Fehlpassung = 1Ω/Ω
Temperaturverhalten:	0,1% der Anzeige + 100mΩ
Temperaturtabelle:	ITS 90
Typen und Bereiche:	

Typ	Bereich	Standard
Cu10	-20 bis +400	General Electric Co.
Pt100	-200 bis +850	IEC 751
Pt100A	-200 bis +600	Eurotherm Recorders SA
Pt1000	-200 bis +850	IEC 751
Ni100	-60 bis +250	DIN43760: 1987
Ni1000	-60 bis +250	DIN43760: 1987
JPT100	-220 bis +630	JIS C1604: 1989

Typische Pt100 Daten:

Bereich	Auflösung	Verhalten
-200 bis 130°C	0,020°C	0,1% der Anzeige + 0,1°C
-200 bis 1000°C	0,10°C	0,1% der Anzeige + 0,4°C

* Nicht für Kanal 1, wenn ein anderer Kanal als Thermoelementeingang konfiguriert ist.

**Nicht für Kanal 1; min. Kontaktzeit: > 250ms.

4103M Technische Daten (Schreiber)

E/A Karten

Universaleingangskarte (Standard)
Karte mit 3 Wechselkontakten,
Karte mit 4 Öffnerkontakten,
Karte mit 4 Schließerkontakten,
Karte mit 2 Analog-(Signal-)ausgängen
Ereigniseingangskarte
Kommunikationskarte

Betriebsbedingungen

Temperatur: Betrieb: 0 bis 50°C;
Lagerung: -20 bis +70°C
Feuchtigkeit: Betrieb: 5 bis 80% relative Feuchte
(nicht kondensierend);
Lagerung: 5 bis 90% relative Feuchte
(nicht kondensierend)
Umgebung: nicht über 2000m NN
Schutzklasse: Tür und Griff: IP54; Gehäuse: IP20;
Transmitter Spannungs-PSU Abdeckung:
IP10
Schock: IEC1010 Teil 1, IEC873
Vibration: IEC1010 Teil 1, IEC873
(2g bei 10 bis 150Hz)

Elektromagnetische Verträglichkeit

Störaussendung: EN50081-2: Fachgrundnorm
Störaussendung Teil 2: Industriebereich;
Störfestigkeit: EN50082-2: Fachgrundnorm
Störfestigkeit Teil 2: Industriebereich
Elektrische Sicherheit: EN61010, Überspannungskategorie 2,
Verschmutzungsgrad 2

Allgemein

Schalttafelmontage: DIN43700;
vertikaler Einbau $\pm 30^\circ$
Gehäusegröße: 144 x 144mm
Schalttafelausschnitt: 138 x 138mm (-0, +1mm)
Abmessungen hinter Frontrahmen: 220mm (ohne Klemmenabdeckung);
236mm (mit Klemmenabdeckung)
Gewicht: < 3,5kg

Schreibsystem

Schreibereinheit: 6 Farben-Einweg-Patrone
Auflösung: 0,2mm
Farben:

Kanal	Farbe	Kanal	Farbe
1	violett	4	grün
2	rot	5	blau
3	schwarz	6	braun

Lebensdauer: 1,5 x 10⁶ Punkte pro Farbe
Kanalabfrage: 2Hz
Druckintervall: alle Kanäle in 1,5 Sekunden
Zeichen pro Zeile: 42

Papier

Typ und Länge: 16m Falt- oder 32m Rollenpapier
Transportgenauigkeit: 0,5cm bei 16m
Eingang-zu-Papier Genauigkeit: 0,25% der kalibrierten Papierbreite
Transportgeschwindigkeit: 0 bis 1200mm/h

Leistungsanforderungen

Spannung: 90 bis 264V; 45 bis 65Hz
DC (Option): 24/48V
Leistung (maximal): 100VA
Sicherungstyp: keine Sicherung nötig
Unterbrechungsschutz: 40ms bei 75% maximaler Gerätelast

Technische Daten (Optionen)

Serielle Kommunikation

Typ: isolierte 4-Draht RS422/485, RS232
Protokoll: Gould Modicon MODBUS® RTU,
PROFIBUS DP
Datenart: ganzzahlige 16 Bit-Werte ohne
Vorzeichen (unsigned 16-bit unscaled)

Rechenpaket

Anzahl der Rechenkanäle: 24
Funktionen Level 1: Aus, Konstante, Addieren, Subtrahieren,
Multiplizieren, Dividieren, Absolut
Funktionen Level 2: Quadratwurzel, e^x (Exponent), 10^x,
log_n (natürlicher Logarithmus), log₁₀,
Kanal-, Gruppen-, Gleitender Mittelwert,
Gradient, Kopie & Halten,
Kanal-, Gehaltenes Minimum,
Kontinuierliches Minimum,
Kanal-, Gehaltenes Maximum,
Kontinuierliches Maximum,
Polynom 3. Ordnung, Kanalwechsel,
F Wert, Luftfeuchtigkeit,
Linearer Massendurchfluß,
Radizierter Massendurchfluß,
Zirkonia-Sonde,
Auswahl des größeren Wertes,
Auswahl des kleineren Wertes,

Benutzerdefinierte Linearisierung

Anzahl der Linearisierungen: 1
Anzahl der Punktpaare: 32, linear interpoliert

Relaisausgang

Maximale Schaltleistung: 500VA oder 60W
Maximaler Unterbrechungsstrom: 2A, innerhalb der oben genannten
Leistungsgrenzen;
die Werte sind für ohm'sche Lasten
gültig; sie verringern sich bei induktiven
oder kapazitiven Lasten.

Signalausgang

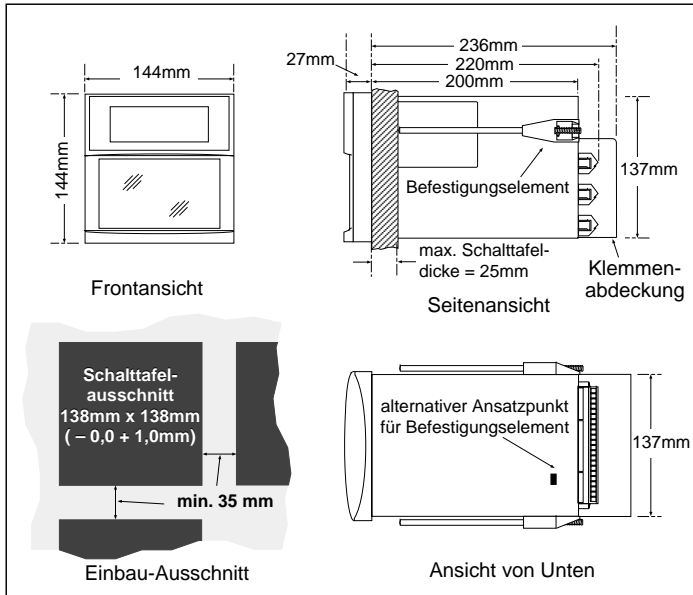
Ausgangsbereiche: 0 bis 20mA, 4 bis 20mA, 1 bis 5V,
0 bis 10V, konfigurierbar

Versorgung für Spannungsausgang: 25mA max

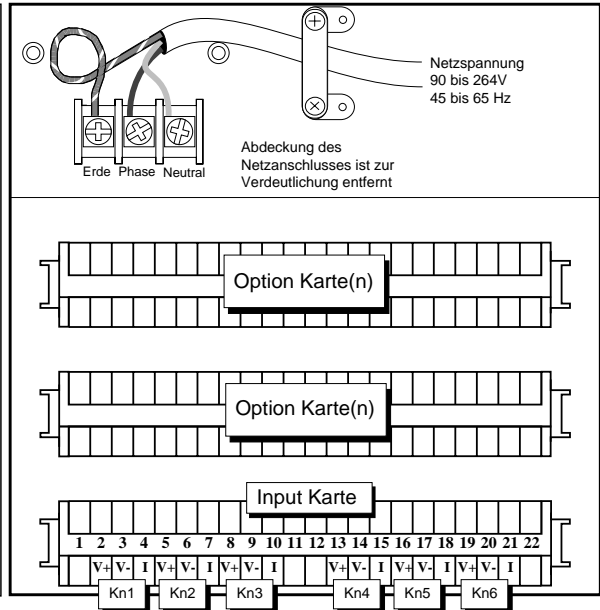
Ereigniseingang

Anzahl der Eingänge: 6 diskrete oder 16 binär codierte
Eingänge (Die 16 codierten Eingänge
werden über einen 4-Bit Code auf die
Eingänge 1 bis 4 gegeben und durch
ein auf Kanal 5 angelegtes Signal
getaktet.)

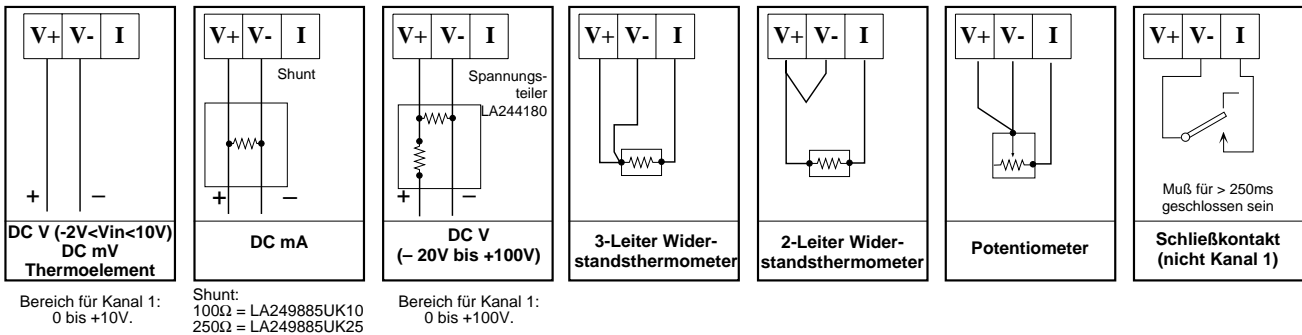
Mechanische Installation



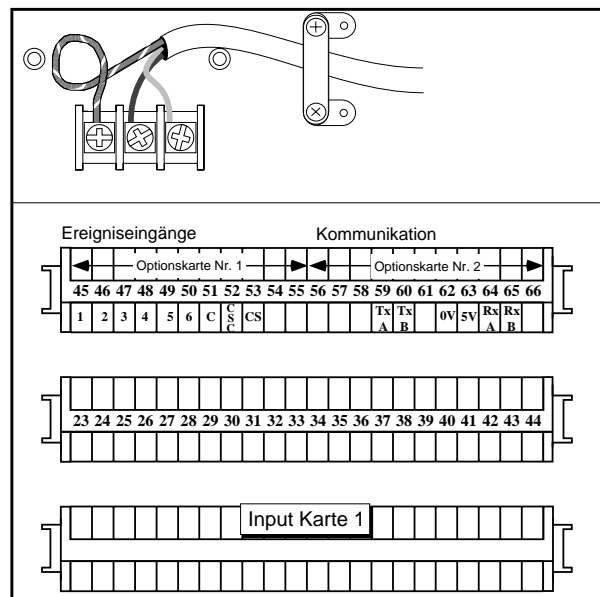
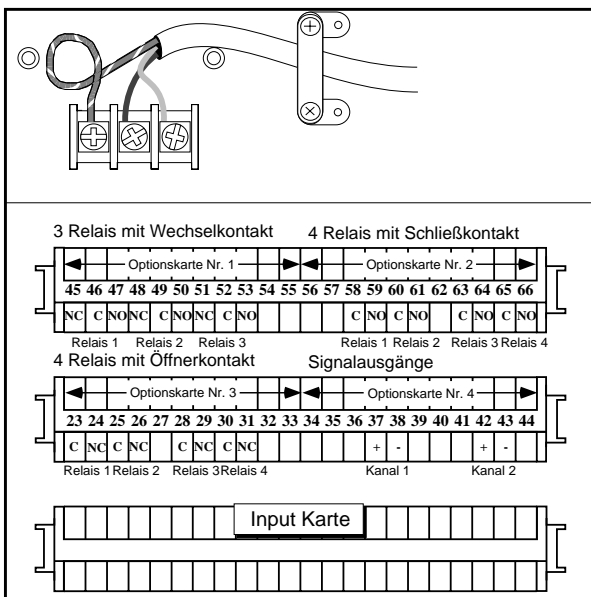
Anschlußklemmen für Netzversorgung und Eingänge



Verdrahtung der Eingänge



Verdrahtung der Optionen



EUROTHERM Messdatentechnik GmbH
Ottostraße 1
65549 Limburg an der Lahn
Tel.: 0 64 31 - 29 80
Fax: 0 64 31 - 29 81 19

EUROTHERM GmbH
Geiereckstraße 18/1
A-1110 Wien
Tel.: 0 1 - 798 76 01
Fax: 0 1 - 798 76 05

EUROTHERM Produkte (Schweiz) AG
Schwerzistraße 20
CH-8807 Freienbach
Tel.: 0 55 - 415 44 00
Fax: 0 55 - 415 44 15