

# 4102C



- **4 Kanal  
Linienschreiber**
- **3-farbige  
Digitalanzeige**
- **Isolierte  
Universaleingänge**
- **Textdrucker**
- **Konfiguration über  
Front oder PC**
- **Papierbeleuchtung**
- **236mm Einbautiefe**
- **8 Relaisausgänge**

Der 4102C ist ein hochwertiger Linienschreiber, der bis zu 4 Kanäle auf dem Papier darstellen kann. Der Schreiber befindet sich in einem Stahlblechgehäuse, um den Ansprüchen in industriellen Umgebungen zu entsprechen.

### Anzeige

Auf der 3-farbigen Vakuumfluoreszenzanzeige (VFD) wird in 15mm hohen, blauen Ziffern der Prozeßwert angezeigt. Die 8mm hohe, grüne Zahl gibt die Kanalnummer an. Meßwert und Alarmstatus der einzelnen Kanäle werden zyklisch dargestellt. Die Darstellung der Meßwerte auf dem Papier geschieht vor der Umlenckrolle. Das bedeutet, daß immer der aktuelle Wert sichtbar ist.

### Konfiguration

Der Schreiber läßt sich vollständig über die Fronttasten konfigurieren. Die Konfiguration wird mit Hilfe eines einfachen und verständlichen Menü-Systems durchgeführt. Der Zugriff auf die Eingangs- und Geräte-Konfiguration kann durch ein Paßwort geschützt werden. Alternativ zur Konfiguration über die Tastatur können die Einstellungen über einen PC auf den Schreiber übertragen werden.

### Eingangstechnologie

Bei der Entwicklung des 4102C wurden die modernsten ASIC und SMD Technologien angewendet. Dadurch zeichnen sich die Eingänge durch hohe Genauigkeit und Stabilität aus. Die Eingangskreise akzeptieren Strom, Spannung, Thermoelemente, Widerstandsthermometer und Potentiometer.

### Papierbeleuchtung

Durch die Beleuchtung des Papiers ist die Aufzeichnung auch aus größerer Entfernung und bei Lichtreflexionen gut lesbar.

### Textdrucker

Mit Hilfe der Option Textdrucker können Skalen, Einheiten, Zeit und Vorschub auf dem Papier ausgedruckt werden. Somit werden teure Spezialanfertigungen für Papier überflüssig.

### Einbautiefe

Mit der geringen Einbautiefe von 236mm paßt der 4102C in 250mm Standard-Schaltschranke.

### Relaisausgänge

Für jeden Kanal können zwei Alarmer konfigurieren. Enthält der Schreiber die Option Relaisausgänge, werden die Alarmer mit den Relais verbunden. Die Relais sind im Alarmfall stromlos.

Der 4102C kann mit drei verschiedenen Arten von Relaiskarten ausgestattet werden: Karte mit 3 Wechselkontakten, Karte mit 4 Schließkontakten oder Karte mit 4 Öffnerkontakten.



**EUROTHERM  
CHESSELL**

**4102C**

**100mm**

**Linienschreiber**

## 4102C Technische Daten (Eingangskarte)

### Allgemein

Anzahl der Eingänge:	4
Eingangstypen:	Gleichspannung V, mV, mA (mit Shunt), Thermoelement, 2/3-Leiter Widerstandsthermometer* die Eingänge sind vorkonfiguriert.
Eingangsbereiche:	-30 bis +150mV; -0,2 bis +1V; -2 bis +10V (0 bis 10V für Kanal 1); -20 bis +100V (mit Spannungsteiler)
Verdrahtung:	Steckerleiste / Klemmenblock
Gleichtaktunterdrückung:	> 140dB (Kanal - Kanal und Kanal - Erde)
Gegentaktunterdrückung:	> 60dB
Max Gegenteilspannung:	250V;
Max. Gleichtaktspannung:	180mV im untersten Bereich; 12V Spitze im obersten Bereich
Isolation (EN61010):	DC: 250V (Kn - Kn und Kn - Erde) AC: 250V bis 65Hz (Kn - Kn; Kn - Erde)
Durchschlagsfestigkeit:	Kanal - Erde: 1350V <sub>AC</sub> für 1 Minute; Kanal - Kanal: 2300V <sub>AC</sub> für 1 Minute
Isolationswiderstand:	> 10MΩ bei 500V <sub>DC</sub>
Eingangsimpedanz:	> 10MΩ (150mV- und 1V-Bereich); 245kΩ (10V-Bereich)
Überspannungsschutz:	50V Spitze (150V mit Spannungsteiler)
Leitungsbrucherkennung:	±57nA max Erkennungszeit: 250ms Min. Widerstand: 10MΩ

### DC Eingangsbereiche

Temperaturverhalten (typisch):	0,01% Bereich + 35ppm der Anzeige pro °C (61ppm für 10V-Bereich)
Shunt:	extern montierter Widerstand
Zusätzliche Shuntfehler:	0,1%
Typische Toleranzen:	

Bereich	Auflösung	Toleranzen bei 20°C
150mV	8μV	0,1% Anzeige + 0,015% Bereich
1V	50μV	0,1% Anzeige + 0,015% Bereich
10V	500μV	0,15% Anzeige + 0,015% Bereich

### Thermoelement

Temperaturtabelle:	ITS 90
Linearisierungsgenauigkeit:	0,2% des Bereiches typisch
Bias Strom:	0,05nA
Vergleichsstelle:	Keine, Intern oder Extern
Vergleichsstellenfehler:	< 1°C
Vergleichsstellenwert:	50:1
Verhalten bei Fühlerbruch:	für jeden Kanal einstellbar: Stift drückt über den Bereich, Stift drückt unter den Bereich, keine Aktion

Typen und Bereiche:

Typ	Bereich	Standard
B	0 bis +1820	IEC 584.1
C	0 bis +2300	Hoskins
D	0 bis +2495	Hoskins
E	-270 bis +1000	IEC 584.1
G2	0 bis +2315	Hoskins
J	-210 bis 1200	IEC 584.1
K	-270 bis +1372	IEC 584.1
L	-200 bis +900	DIN43700: 1985
N	-270 bis +1300	IEC 584.1
R	-50 bis +1768	IEC 584.1
S	-50 bis +1768	IEC 584.1
T	-270 bis +400	IEC 584.1
U	-200 bis +600	DIN43710: 1985
Ni/NiMo	0 bis +1406	Ipsen
Platinel	0 bis 1370	Engelhard

### Widerstandsthermometer

Bereich (inkl. Leitungswiderstand):	0 bis 150Ω, 0 bis 600Ω, 0 bis 6kΩ
Genauigkeit:	0,01Ω ± 20ppm
Auflösung:	150Ω Bereich = 8mΩ; 600Ω Bereich = 30mΩ; 6kΩ Bereich = 200mΩ
Leitungswiderstand:	Fehler ist vernachlässigbar; Fehlanpassung = 1Ω/Ω
Temperaturverhalten:	0,1% der Anzeige + 100mΩ
Temperaturtabelle:	ITS 90
Typen und Bereiche:	

Typ	Bereich	Standard
Pt100	-200 bis +850	IEC 751
Pt100A	-200 bis +600	Eurotherm Recorders SA
Pt1000	-200 bis +850	IEC 751
Ni100	-60 bis +250	DIN43760: 1987
Ni1000	-60 bis +250	DIN43760: 1987
JPT100	-220 bis +630	JIS C1604: 1989

Typische Pt100 Daten:

Bereich	Auflösung	Verhalten
-200 bis 130°C	0,020°C	0,1% der Anzeige + 0,1°C
-200 bis 1000°C	0,10°C	0,1% der Anzeige + 0,4°C

\* Nicht für Kanal 1, wenn ein anderer Kanal als Thermoelementeingang konfiguriert ist.

## 4102C Technische Daten (Schreiber)

### E/A Karten

Universaleingangskarte (Standard)  
Karte mit 3 Wechselkontakten,  
Karte mit 4 Öffnerkontakten,  
Karte mit 4 Schließerkontakten

### Betriebsbedingungen

Temperatur: Betrieb: 0 bis 50°C;  
Lagerung: -20 bis +70°C

Feuchtigkeit: Betrieb: 5 bis 80% relative Feuchte  
(nicht kondensierend);  
Lagerung: 5 bis 90% relative Feuchte  
(nicht kondensierend)

Umgebung: nicht über 2000m NN

Schutzklasse: Tür und Griff: IP54; Gehäuse: IP20;  
Transmitter Spannungs-PSU Abdeckung:  
IP10

Schock: IEC1010 Teil 1, IEC873

Vibration: IEC1010 Teil 1, IEC873  
(2g bei 10 bis 150Hz)

### Elektromagnetische Verträglichkeit

Störaussendung: EN50081-2: Fachgrundnorm  
Störaussendung Teil 2: Industriebereich;

Störfestigkeit: EN50082-2: Fachgrundnorm  
Störfestigkeit Teil 2: Industriebereich

Elektrische Sicherheit: EN61010, Überspannungskategorie 2,  
Verschmutzungsgrad 2

### Allgemein

Schalltafelmontage: DIN43700;  
vertikaler Einbau  $\pm 30^\circ$

Gehäusegröße: 144 x 144mm

Schalltafelauausschnitt: 138 x 138mm (-0, +1mm)

Abmessungen hinter Frontrahmen: 220mm (ohne Klemmenabdeckung);  
236mm (mit Klemmenabdeckung)

Gewicht: < 3,5kg

### Schreibsystem

Schreibereinheit: Einweg-Faserstifte

Auflösung: 0,15mm

Farben:

Kanal	Farbe	Kanal	Farbe
1 (oben)	blau	4 (unten)	violett
2	rot	Textdrucker	schwarz
3	grün		

Lebensdauer: 1,2km (Kanal);  
7,5 x 10<sup>5</sup> Punkte (Option Textdrucker)

Kanalabfrage: 4Hz

Sprungantwort (10 bis 90%): 2s maximal

Textzeichen pro Zeile: 38

### Papier

Typ und Länge: 16m Falt- oder 32m Rollenpapier

Transportgenauigkeit: 0,5cm bei 16m

Eingang-zu-Papier Genauigkeit: 0,5% der kalibrierten Papierbreite

Transportgeschwindigkeit: 5mm/h bis 36000mm/h

Textdrucker wird ab 300mm/h  
ausgeschaltet.

### Leistungsanforderungen

Spannung: 90 bis 264V; 45 bis 65Hz  
DC (Option): 24/48V

Leistung (maximal): 100VA

Sicherungstyp: keine Sicherung nötig

Unterbrechungsschutz: 40ms bei 75% maximaler Gerätelast

### Vakuumfluoreszenzanzeige

Prozeßwert: 4 blaue, 15mm hohe Ziffern mit  
Minuszeichen

Kanalnummer: 1 grüne, 8mm hohe Ziffer

Alarmanzeige: 2 Pfeilpaare für Maximal- und Minimal-  
alarme

Kanal Halten: rotes 'H' unter der Kanalnummer, wenn  
der Kanal gehalten wird

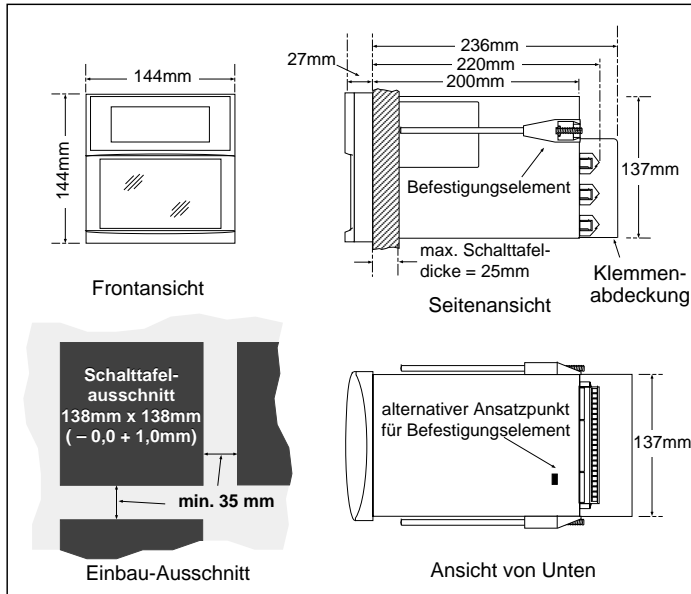
### Technische Daten (Optionen)

#### Relaisausgang

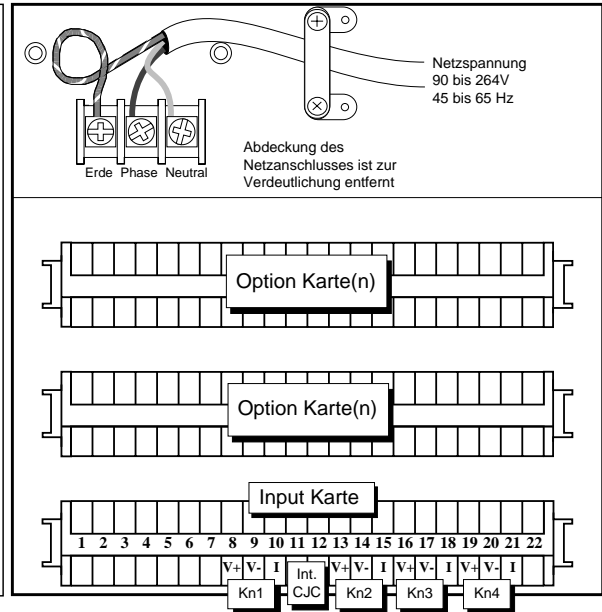
Maximale Schaltleistung: 500VA oder 60W

Maximaler Unterbrechungsstrom: 2A, innerhalb der oben genannten  
Leistungsgrenzen;  
die Werte sind für ohm'sche Lasten  
gültig; sie verringern sich bei induktiven  
oder kapazitiven Lasten.

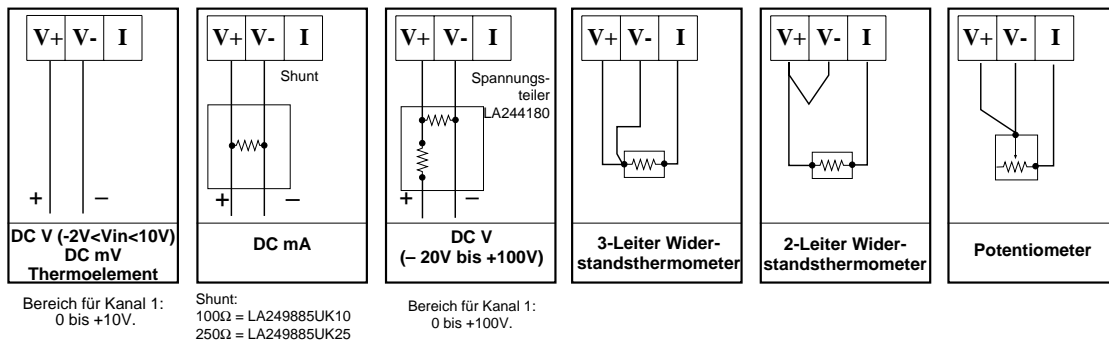
## Mechanische Installation



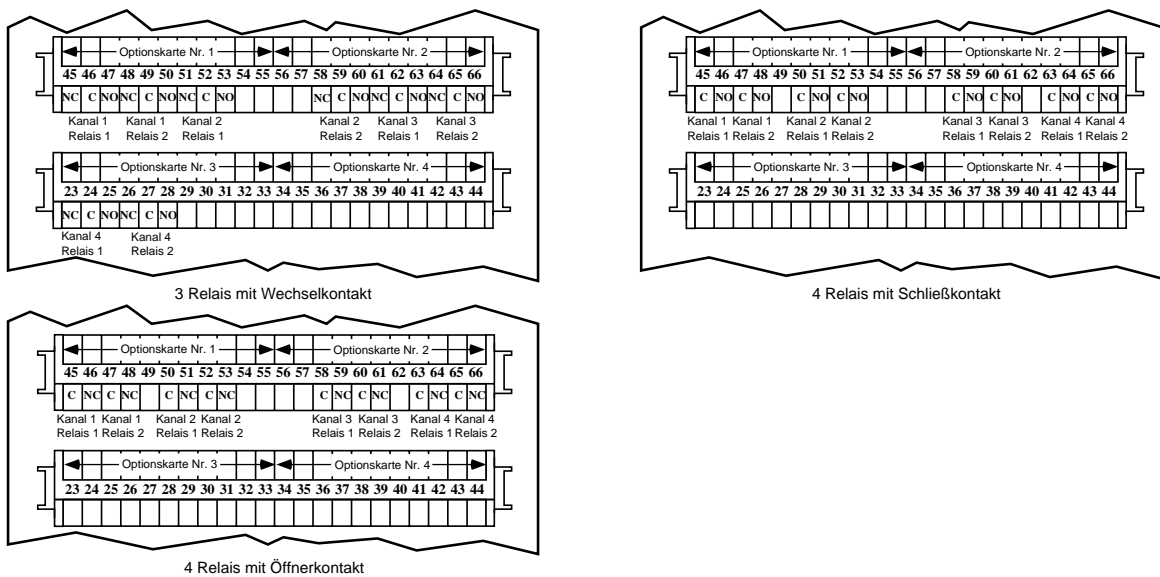
## Anschlußklemmen für Netzversorgung und Eingänge



## Verdrahtung Eingänge



## Verdrahtung der Optionen



**EUROTHERM Messdatentechnik GmbH**  
 Ottostraße 1  
 65549 Limburg an der Lahn  
 Tel.: 0 64 31 - 29 80  
 Fax: 0 64 31 - 29 81 19

**EUROTHERM GmbH**  
 Geiereckstraße 18/1  
 A-1110 Wien  
 Tel.: 0 1 - 798 76 01  
 Fax: 0 1 - 798 76 05

**EUROTHERM Produkte (Schweiz) AG**  
 Schwerzstraße 20  
 CH-8807 Freienbach  
 Tel.: 0 55 - 415 44 00  
 Fax: 0 55 - 415 44 15