

3216L

MODELL

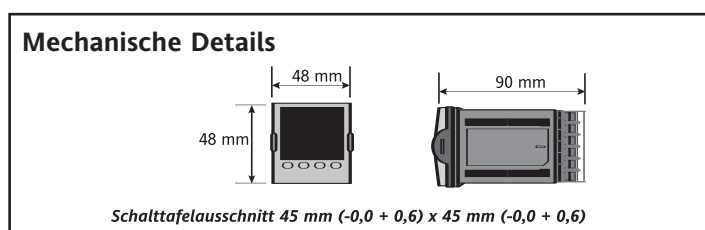
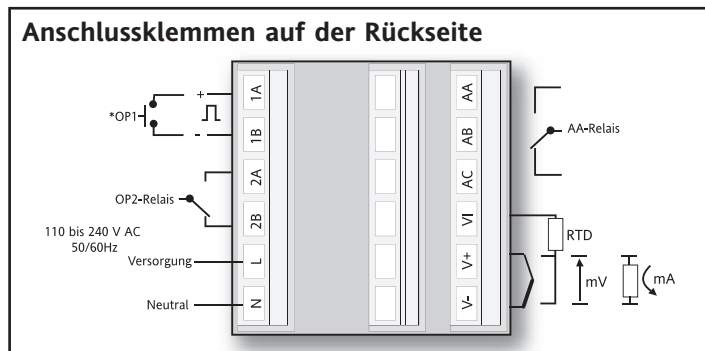
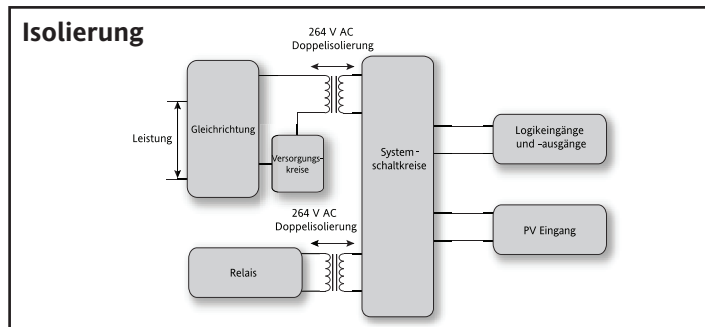


Temperatur-/Prozess-Regler Datenblatt

- Eurotherm Regler – Einstiegsmodell
- Schutzart IP65 und abwaschbare Membran auf der Vorderseite
- Kunststoffextrusion
- Verpackungsmaschinen
- Anwendungen im Nahrungsmittel- und Getränkebereich
- Übertemperaturschutz
- Prozessalarme

Das Einstiegsmodell 3216L bietet eine präzise Regelung der Temperatur und anderer Prozessvariablen zum erschwinglichen Preis.

Das Modell 3216L ist besonders benutzerfreundlich und einfach zu handhaben. Mit Hilfe des einfachen "Quick Start"-Codes werden alle für die Regelung Ihres Prozesses erforderlichen Funktionen konfiguriert. Hierzu zählen Eingangssensortyp, Messbereich, Regelungsoptionen und Alarmer, sodass das Gerät gleich nach dem Auspacken in Betrieb genommen werden kann. PID-Regelung mit Selbstoptimierung ist serienmäßig verfügbar, sowie Regelausgänge, die Relais- und Logik-SSR in Heiz- oder Heiz-/Kühl-Konfigurationen ermöglichen. Bis zu zwei Haltealarm-Relais sind verfügbar.



TECHNISCHE DATEN

Allgemein

Umgebungsbedingungen

Temperatur	Betrieb: 0 bis 55 °C Lagerung: -10 bis 70 °C
Feuchtigkeitsgrenzwerte	Betrieb: 5 bis 90% RH nicht-kondensierend Lagerung: 5 bis 90% RH nicht-kondensierend
Bedienfeldschutz:	IP65, Nema 4X
Schocks:	BS EN61010
Vibration:	2 g Spitze, 10 bis 150 Hz
Höhe:	<2000 Meter
Atmosphäre:	Nicht geeignet für den Einsatz in explosions- oder korrosionsgefährdeten Bereichen.

Elektromagnetische Verträglichkeit (EMV)

Störaussendung und Störfestigkeit: BS EN61326

Elektrische Sicherheit

(BS EN61010): Installationskategorie: II; Verschmutzungsgrad 2.

INSTALLATIONSKATEGORIE II
Die nominale Stoßspannung für Geräte beträgt bei einer Nennspannung von 230 V: 2500 V.
VERSCHMUTZUNGSGRAD 2
I.d. Regel kommt es nur zu einer nicht-leitenden Verschmutzung. Gelegentlich sollte man allerdings mit einer temporären, durch Kondensation verursachten Leitfähigkeit rechnen.

Abmessungen und Gewicht

Einbau:	1/16 DIN
Gewicht:	250 g
Abmessungen für Schalttafelanschnitt:	45 mm (B) x 45 mm (H)
Tiefe:	90 mm

Bedienoberfläche

Typ:	LCD TN mit Hinterleuchtung
Haupt-PV-Display:	4 Stellen, grün
Unterer Display	5 Zeichen Starburst, grün
Statusanzeige:	Geräte, Ausgänge, Alarmer, aktiver Sollwert

Leistungsanforderungen

100 bis 240 V AC, -15%, +10%,
48 bis 62 Hz, max. 6 W

Zulassungen

CE, cUL gelistet (Datei E57766), Gost
Geeignet für die Verwendung in Nadcap- und AMS 2750D-Anwendungen unter SAT-Kalibrierbedingungen

Prozesswert-Eingang

Kalibrierungsgenauigkeit:	<±0,25% des Messwerts ± 1LSD*
Abtastrate:	4 Hz (250 ms)
Isolierung:	264 V AC Doppelisolierung von der PSU
Stromversorgungseinheit Auflösung (µV):	<0,5 µV mit 1,6 Sek. Filter
Auflösung (effektive Bit):	>17 Bit
Linearisierungsgenauigkeit:	< 0,1% des Messwerts
Temperaturdrift:	<50 ppm (typisch) < 100 ppm (schlechtester anzunehmender Fall)
Gleichtaktunterdrückung:	48 – 62 Hz, > -120 db
Gegentaktunterdrückung:	48 – 62 Hz, > -93 db
Eingangsimpedanz:	100M
Vergleichsstellenkompensation:	>30:1 Ausgleich der Umgebungstemperatur
Externe Vergleichsstelle:	Referenz von 0 °C
Vergleichsstelle Genauigkeit:	<±1°C bei 25 °C Umgebungstemperatur
Linearer (Prozess-) Eingangsbereich:	-10 bis 80 mV, 0 bis 10 V mit 100kΩ/806Ω externem Teilermodul

Thermoelement-Typen:	K, J, N, R, S, B, L, T
Widerstandsthermometertypen:	3-Leiter Pt100 DIN 43760
Sensorstrom:	0,2 mA
Leitungskompensation:	Kein Fehler bei 22 Ohm in allen Leitungen
Eingangsfiler:	1,6 s

* Angabe der Kalibrierungsgenauigkeit über den gesamten Umgebungstemperaturbereich und für alle Eingangs-Linearisierungstypen

AA-Relais

Typ:	Form C (Wechsler)
Nennleistung:	Mind. 100 mA @12 V DC, max. 2A @ 264 V AC Widerstand
Funktionen:	Alarm

Logik-E/A-Modul

Ausgang	
Nennleistung:	EIN 12 V DC @ <44 mA, AUS <300 mV @ 100 µA
Isolierung:	Keine von PV oder System. 264 V AC Doppelisolierung von PSU
Funktionen:	Regelausgänge, Ereignisse

Digitaleingang	
Schließkontakt:	Offen >500Ω, geschlossen <150Ω
Isolierung:	Keine von PV oder System. 264 V AC Doppelisolierung von PSU
Funktionen:	Einschließlich Prozessalarm-Bestätigung, SP2 wählen, manuell

Relaisausgänge

Typ:	Form A (Schließer)
Nennleistung:	Mind. 100 mA @12 V DC, max. 2A @ 264 V AC Widerstand
Funktionen:	Regelausgänge, Alarmer

Software-Merkmale

Regelung	
Anzahl Regelkreise:	1
Aktualisierung der Regelkreise	250 ms
Regelungstypen:	PID
Kühlungstypen:	Linear, Luft, Öl oder Wasser
Betriebsarten:	Automatik, Hand, Standby
Verhinderung von Überschwängen:	Max, Min

Alarmer

Anzahl:	2
Typ:	Vollbereichsmaximal- und -minimalalarm, Abweichungsalarm Übersollwert/Untersollwert oder Bandalarm
Gehalten:	Manuell gehalten
Ausgabebeurteilung:	Relais

BESTELLCODE

3216L	1	2	3
Grundprodukt	2 Produktsprache		
3216L	Karton mit 60 48x48mm-Geräten	DE	Deutsch
1 Bestellmenge	3 Sonderausstattung und Zubehör		
ENG	Bestellmenge	XXXXX	Sonderausstattung/Zubehör

Eurotherm: Internationale Verkaufs- und Servicestellen

AUSTRALIEN Sydney
T (+61 2) 9838 0099
E info.au@eurotherm.com

BELGIEN & LUXEMBOURG
T (+32) 85 274080
E info.be@eurotherm.com

BRASILIEN Campinas-SP
T (+5519) 3707 5333
E info.br@eurotherm.com

CHINA
T (+86 21) 61451188
E info.cn@eurotherm.com

Niederlassung Beijing
T (+86 10) 63108914
E info.cn@eurotherm.com

Niederlassung Guangzhou
T (+86 20) 38106506
E info.cn@eurotherm.com

DÄNEMARK Kopenhagen
T (+45 70) 234670
E info.dk@eurotherm.com

DEUTSCHLAND Limburg
T (+49 6431) 2980
E info.de@eurotherm.com

FINNLAND Abo
T (+358) 22506030
E info.fi@eurotherm.com

FRANKREICH Lyon
T (+33 478) 664500
E info.fr@eurotherm.com

GROSSBRITANNIEN Worthing
T (+44 1903) 268500
E info.uk@eurotherm.com
www.eurotherm.co.uk

HONGKONG
T (+85 2) 28733826
E info.hk@eurotherm.com

INDIEN Chennai
T (+91 44) 24961129
E info.in@eurotherm.com

IRLAND Dublin
T (+353 1) 4691800
E info.ie@eurotherm.com

ITALIEN Como
T (+39 031) 975111
E info.it@eurotherm.com

KOREA Seoul
T (+82 31) 2738507
E info.kr@eurotherm.com

NIEDERLANDE Alphen a/d Rijn
T (+31 172) 411752
E info.nl@eurotherm.com

NORWEGEN Oslo
T (+47 67) 592170
E info.no@eurotherm.com

ÖSTERREICH Wien
T (+43 1) 7987601
E info.at@eurotherm.com

POLEN Kattowitz
T (+48 32) 2185100
E info.pl@eurotherm.com

SCHWEDEN Malmö
T (+46 40) 384500
E info.se@eurotherm.com

SCHWEIZ Wollerau
T (+41 44) 7871040
E info.ch@eurotherm.com

SPANIEN Madrid
T (+34 91) 6616001
E info.es@eurotherm.com

USA Leesburg VA
Eurotherm Inc.
T (+1 703) 443 0000
E info.us@eurotherm.com
www.eurotherm.com

ED57

© Copyright Eurotherm Limited 2009

Invensys, Eurotherm, das Eurotherm-Logo, Chessell, EurothermSuite, Mini8, Eyon, Eyris, EPower und Wonderware sind Marken von Invensys plc, seinen Tochtergesellschaften und angeschlossenen Unternehmen. Alle anderen Marken sind u. U. Warenzeichen ihrer jeweiligen Inhaber.

Alle Rechte vorbehalten. Es ist nicht gestattet, dieses Dokument ohne vorherige schriftliche Genehmigung von Eurotherm Limited in irgendeiner Form zu vervielfältigen, zu verändern, zu übertragen oder in einem Speichersystem zu sichern, außer wenn dies dem Betrieb des Gerätes dient, auf das dieses Dokument sich bezieht.

Eurotherm Limited verfolgt eine Strategie kontinuierlicher Entwicklung und Produktverbesserung. Die technischen Daten in diesem Datenblatt können daher ohne Vorankündigung geändert werden. Die Informationen in diesem Dokument werden nach bestem Wissen und Gewissen bereitgestellt, dienen aber lediglich der Orientierung.

Eurotherm Limited übernimmt keine Haftung für Verluste, die durch Fehler in diesem Dokument entstehen.

Bestell-Nr. HA030022GER Ausgabe 2

3216L Datenblatt

02/2009