

1 Anschluß der DMS Messbrücke an den 2408i

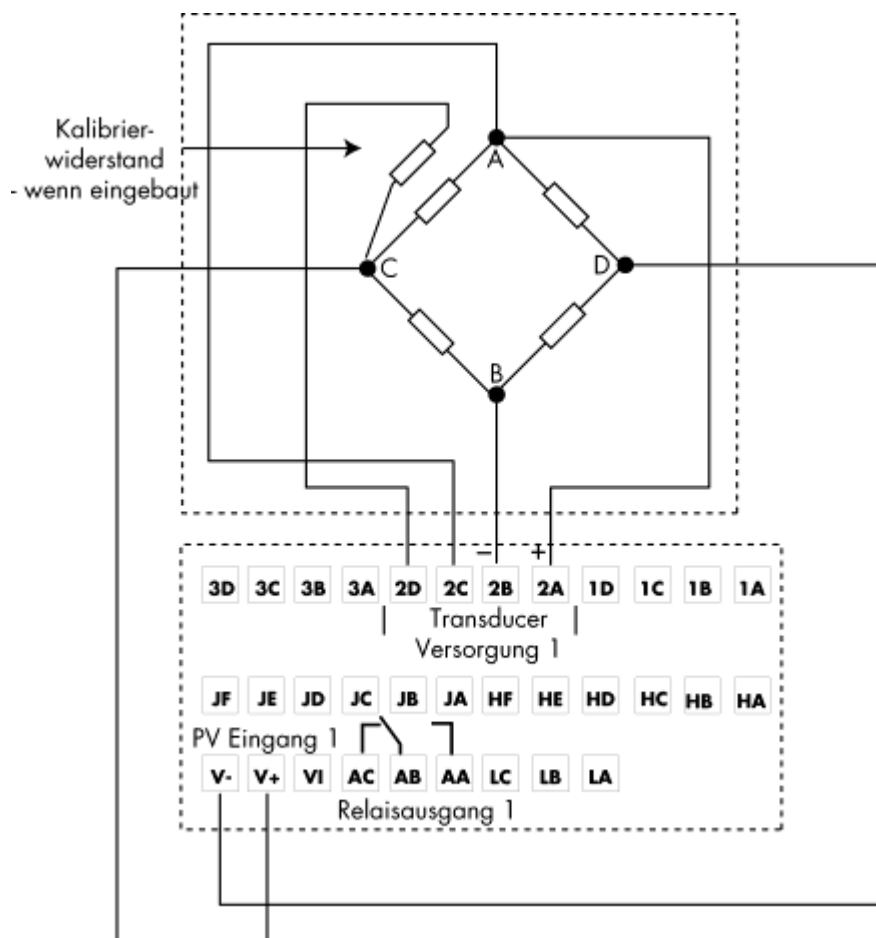


Abbildung 1: Anschlußbelegung einer DMS - Meßbrücke

Für die Spannungsversorgung der DMS-Meßbrücke benötigen Sie einen Transducer. Verwenden Sie beim Anschluß des Transducers abgeschirmtes Kabel, um Störungen zu vermeiden.

2 Hardware-Konfiguration für interne und externe Kalibrierung

Sie benötigen für eine DMS - Meßbrücke das Spannungsversorgungsmodul (Transducer PSU AH026306). Dieses können Sie auf die Steckplätze 1A, 2A oder 3A einbauen. Standard: Steckplatz 2A.

Möchten Sie die DMS - Meßbrücke über einen externen Taster starten, schließen Sie einen Taster zwischen die Anschlußklemmen LA – LC bzw. LB – LC des 2408i an.

3 Geräte-Konfiguration

Über den ACCS - Mode haben Sie Zugriff auf die Konfiguration des Reglers (Abbildung 2):

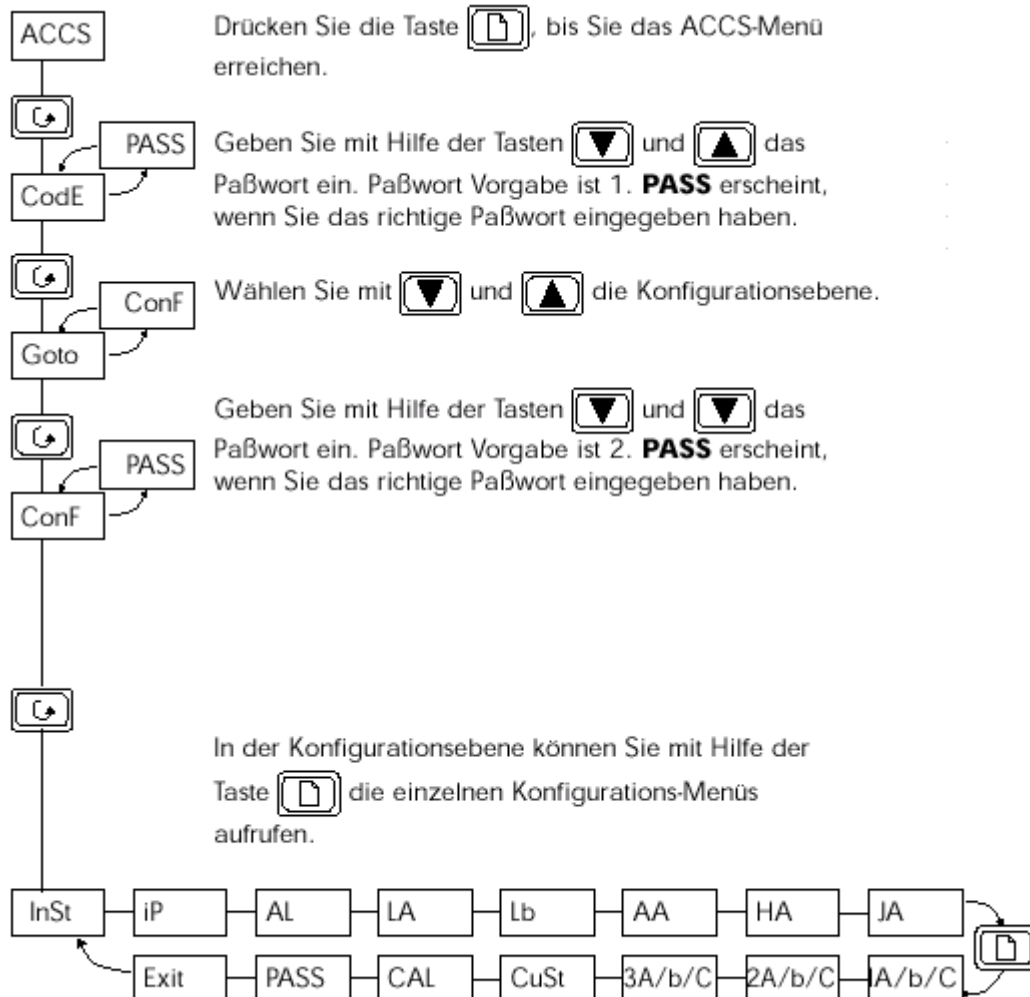
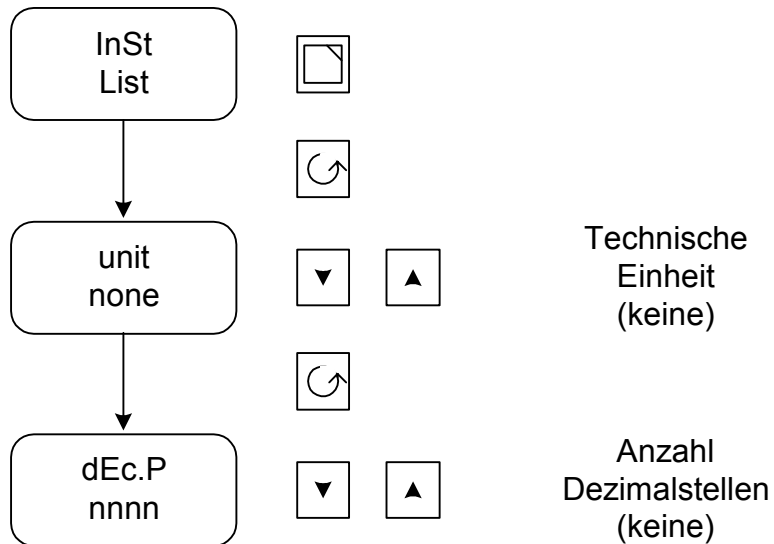


Abbildung 2: In den Konfigurationsmodus wechseln

3.1 KONFIGURATION INST-LIST

3.1.1 Einstellen der technischen Einheit:

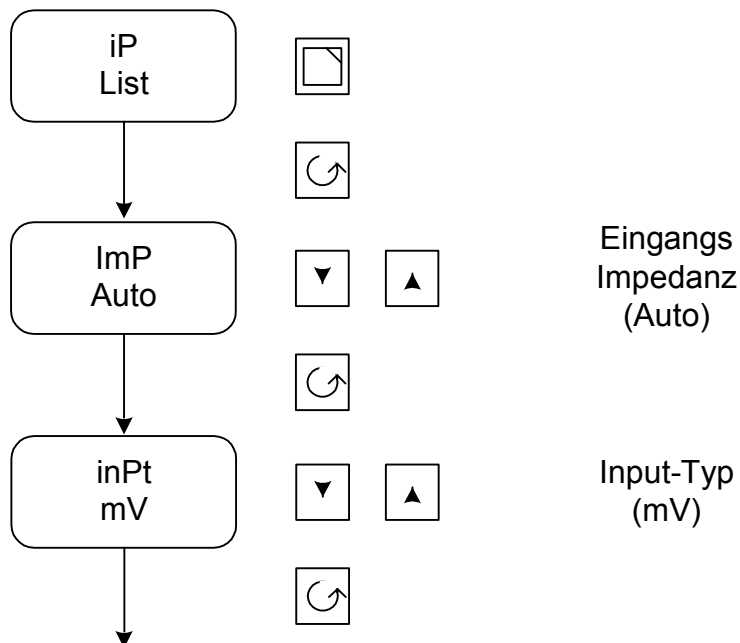
(Für die Kalibrierung benötigte Parameter)



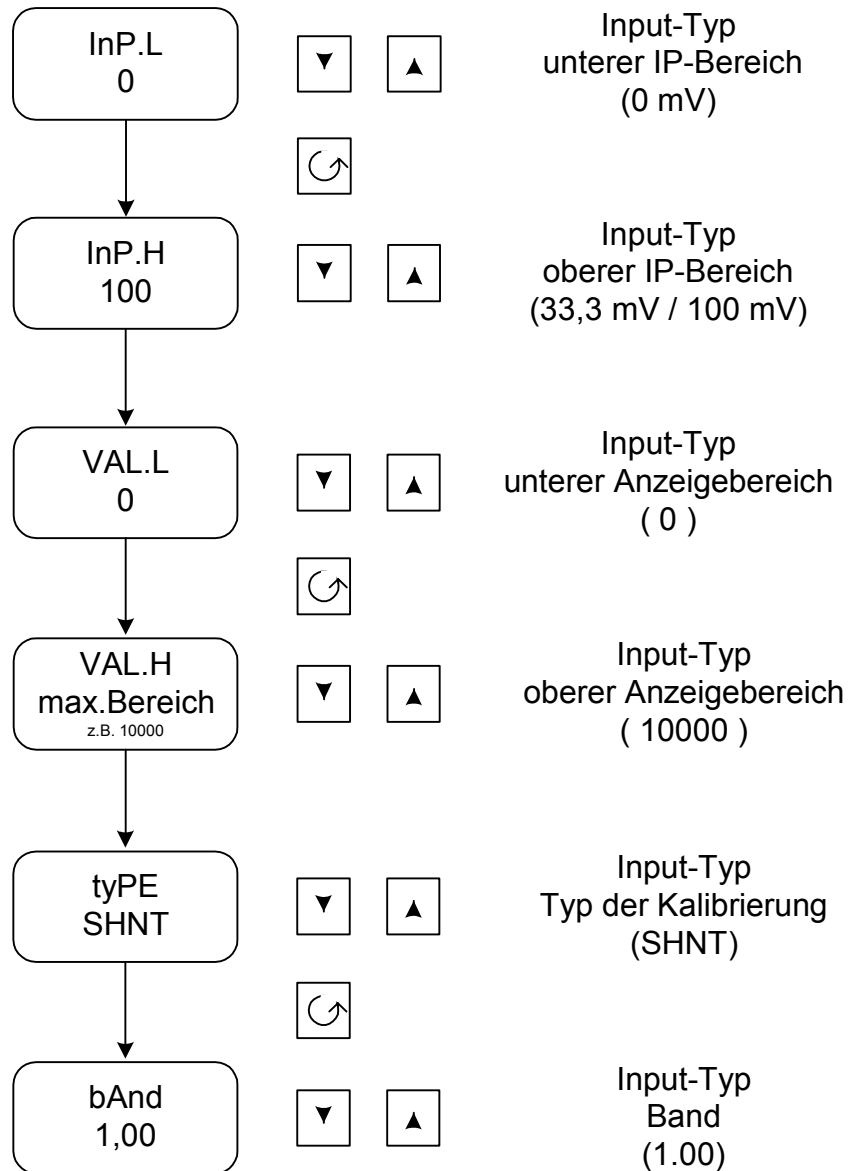
Die in den Klammern stehenden Werte (rechte Seite) sind Default-Werte, für die DMS-Kalibrierung.

3.2 KONFIGURATION IP-LIST

3.2.1 Einstellen des PV-Input-Typs, dessen Meßbereich und des Anzeigenbereichs:



Fortsetzung von Seite 6



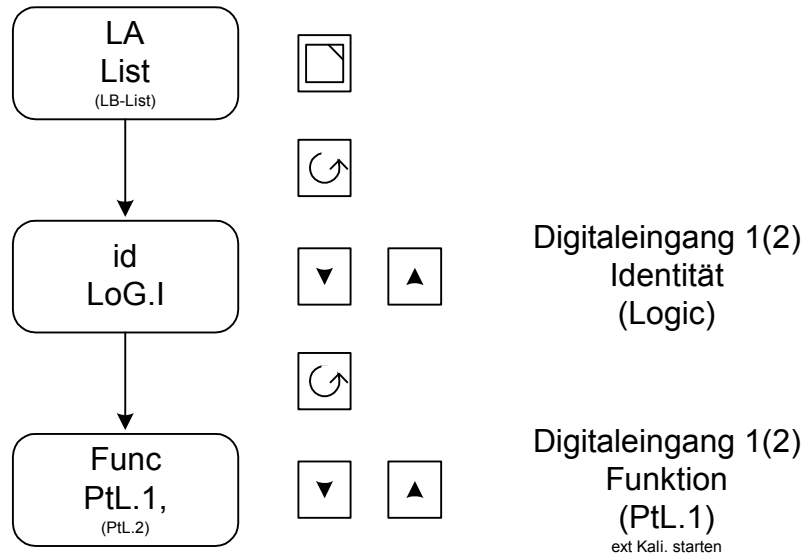
Die in den Klammern stehenden Werte (rechte Seite) sind Default-Werte, für die DMS-Kalibrierung.

Achtung:

Wird als Eingangsimpedanz „OFF“ ausgewählt, wird kein Fühlerbruch vom Messeingang erkannt.

3.3 KONFIGURATION LA - BZW. LB - LIST

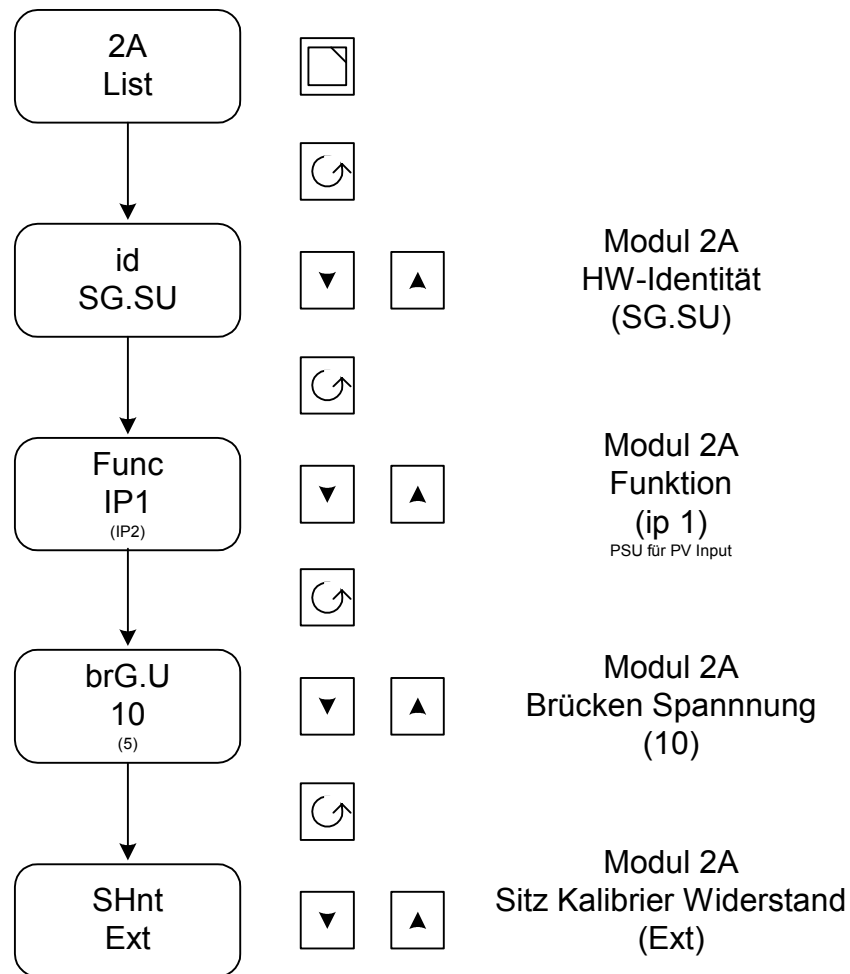
3.3.1 Einstellen der Funktion des Digital-Eingangs1 (LA) bzw. 2 (LB) (aktivieren der externen Kalibrierung)



Die in den Klammern stehenden Werte (rechte Seite) sind Default-Werte, für die DMS-Kalibrierung.

3.4 KONFIGURATION 2A-LIST

3.4.1 Einstellen der Transducer Funktion (Spannungsversorgung der DMS - Meßbrücke):



Die in den Klammern stehenden Werte (rechte Seite) sind Default-Werte, für die DMS-Kalibrierung.

Damit ist die Hardware-Konfiguration abgeschlossen. Wechseln Sie zurück zur Bedienebene (OPER). Stellen Sie im IP-Menü die Filterzeitkonstante für den PV-Eingang ein und im Call-Menü die Anzeigewerte für die Min- und Max-Bereiche der 80% Kalibrierung.

4 Geräte-Einstellung

4.1 BEDIENEbene

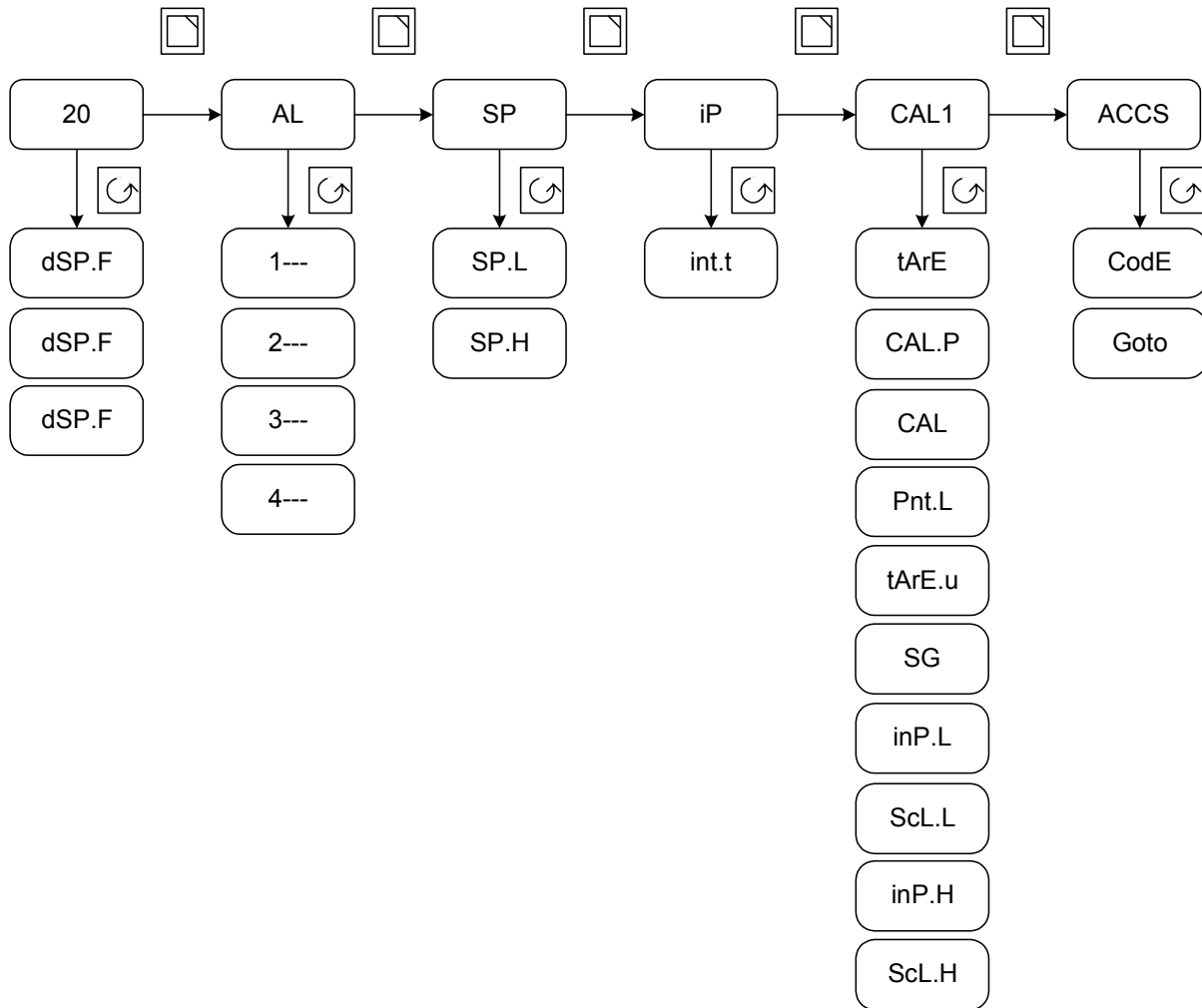
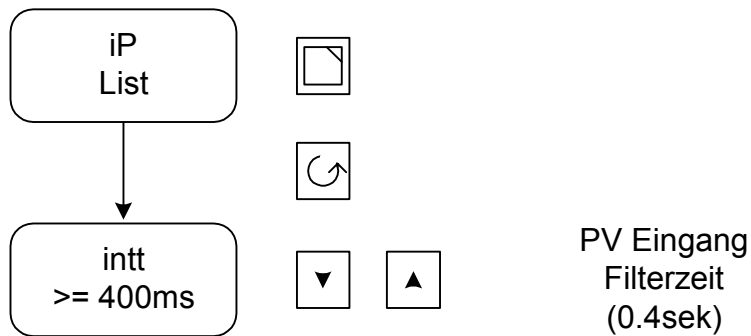


Abbildung 3: Bedienebene

4.2 EINSTELLUNG IP-LIST

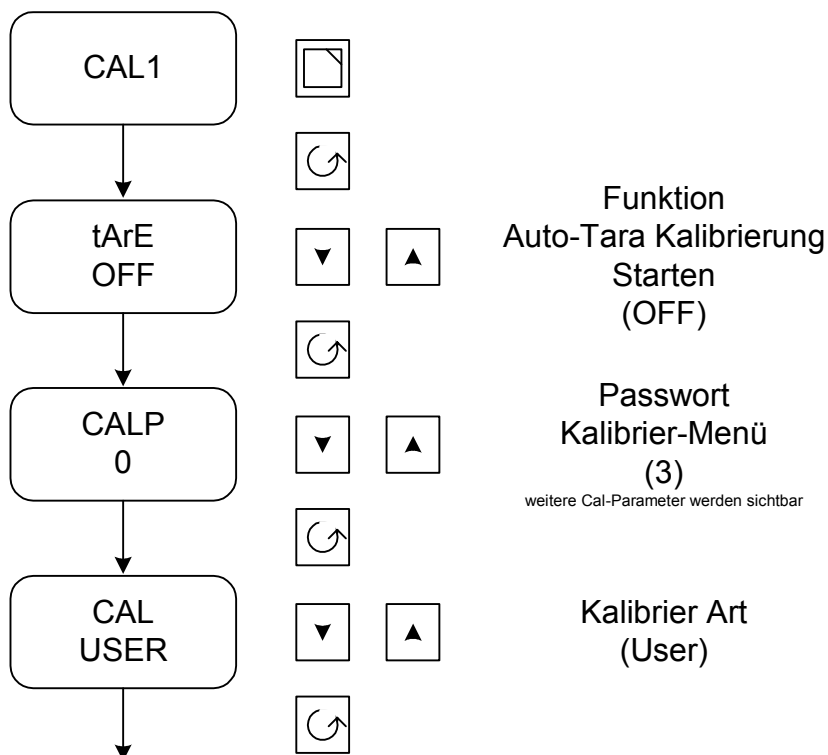
4.2.1 Einstellen der Filterzeit für den PV-Eingang:



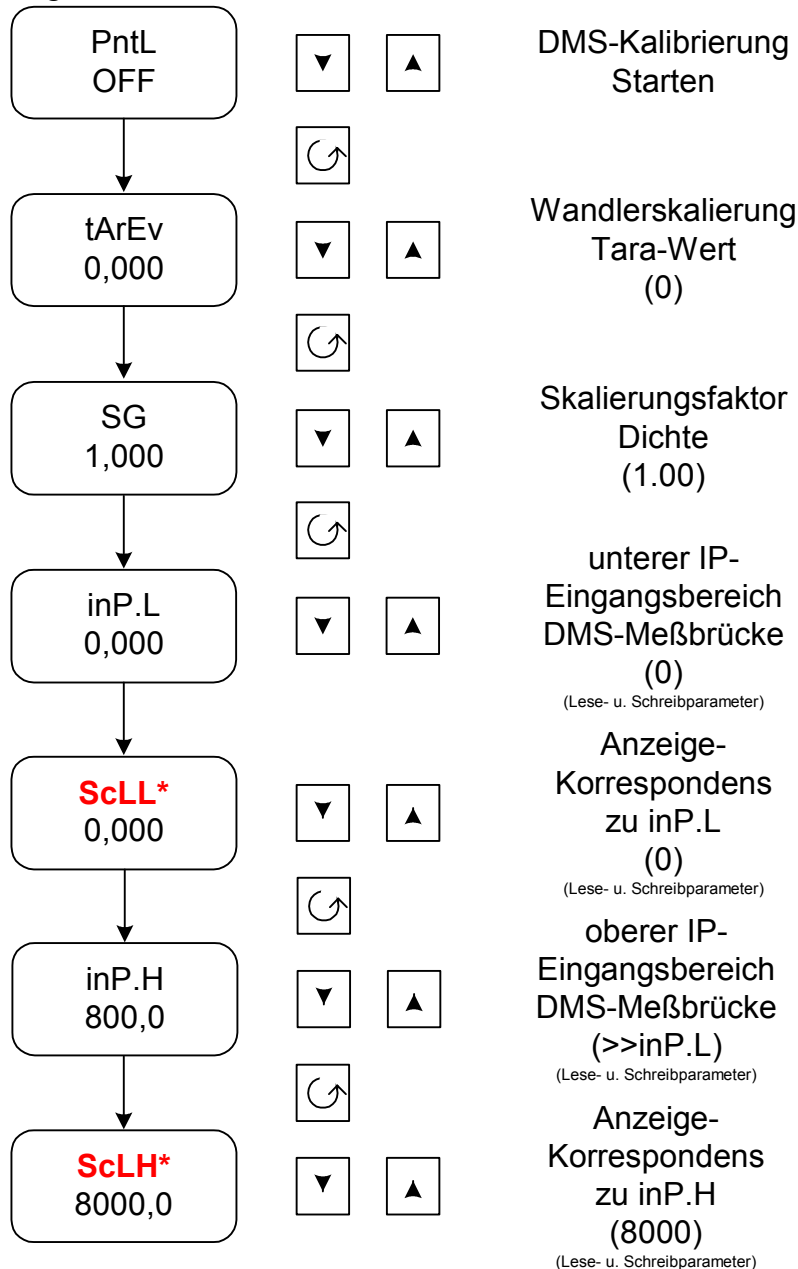
Die in den Klammern stehenden Werte (rechte Seite) sind Default-Werte, für die DMS-Kalibrierung.

4.3 EINSTELLUNG CAL1-LIST

4.3.1 Einstellen der Kalibrierungswerte (0 und 80% vom Endwert):



Fortsetzung von Seite 11



ScLL : **0%-Wert der DMS Kalibrierung**

ScLH : **80%-Wert der DMS Kalibrierung**

ScLH = **Parameter VAL.H (Konfig iP-List) * 0.8 (80%)**

Die in den Klammern stehenden Werte (rechte Seite) sind Default-Werte, für die DMS-Kalibrierung.

Die Parameter InP.L und inP.H sind Lese- bzw. Schreibparameter. Bei fehlerhaftem Kalibriervorgang setzen Sie inP.L auf 0 und inP.H **wesentlich** größer als 0 und starten Sie die Kalibrierung neu. Siehe Kapitel 8 (Fehlermeldungen).

5 Externe Kalibrierung – Interne Kalibrierung

Sobald Sie die Konfigurations- und Bedieneinstellungen vorgenommen haben, können Sie die Kalibrierung der DMS - Meßbrücke starten.

Folgende Sequenz wird bei einem Kalibriervorgang durchlaufen:

1. Trennen des Kalibrier - Widerstandes
2. der untere Messwert wird aus 50 Messproben ermittelt, sobald sich das Eingangssignal beruhigt hat.
3. Verbinden des Kalibrier – Widerstandes
4. der obere Messwert wird aus 50 Messproben ermittelt.

5.1 EXTERNE KALIBRIERUNG



Achtung:

Bevor der externe Kalibriervorgang gestartet werden kann, müssen Sie das Kalibrierpasswort und die USER Kalibrierung freigeben, Menü CAL1 (siehe Kapitel 5.2)

Sie können auch in der Konfigurationsebenen das Kalibrierpasswort im Menü „PASS“ von Drei (3 – Default-Wert / Werksauslieferung) auf Null (0)setzen. Dadurch können Sie den Kalibriervorgang jederzeit starten, ohne dass Sie ein Kalibrierpasswort und die USER Kalibrierung freigeben müssen.

Haben Sie einen externen Taster zwischen den Klemmen LA (LB) – LC angeschlossen und konfiguriert, starten Sie durch Betätigung des Tasters den Kalibriervorgang startet automatisch. In der Anzeige erscheint „**buSY**“. Erlischt diese Anzeige und der Messwert läuft nach einigen Sekunden gegen „**0**“, ist der Kalibriervorgang ordnungsgemäß abgeschlossen.

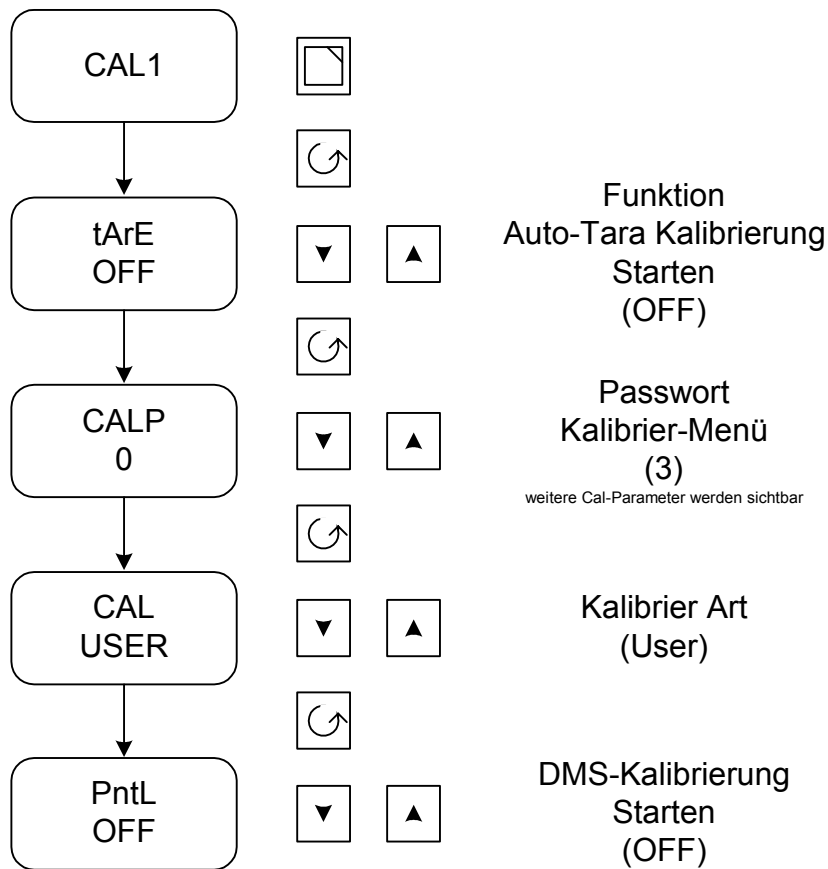
Tritt während der Kalibrierung ein Fehler auf, erscheint die Fehlermeldung „**tdr.F**“ in der Abzeige.

Mit   können Sie diese Fehlermeldung bestätigen. Nach der Überprüfung von Hardware und den Einstellungen am Gerät sollten Sie die Kalibrierung wiederholen.

5.2 INTERNE KALIBRIERUNG

5.2.1 Freigabe der internen Kalibrierung

(Kalibrier Passwort eingeben und internen Kalibrierung starten):



Die in den Klammern stehenden Werte (rechte Seite) sind Default-Werte, für die DMS-Kalibrierung.

Ist der Kalibriervorgang gestartet, erscheint in der Anzeige „**buSY**“. Ist der Kalibriervorgang abgeschlossen, erscheint in der Anzeige wieder „**PntL**“ und Sie können in die Übersicht wechseln. Tritt während der Kalibrierung ein Fehler auf, wird die Fehlermeldung „**tdr.F**“ im angezeigt.

Mit können Sie diese Fehlermeldung bestätigen. Nach der Überprüfung von Hardware und den Einstellungen am Gerät sollten Sie die Kalibrierung wiederholen.

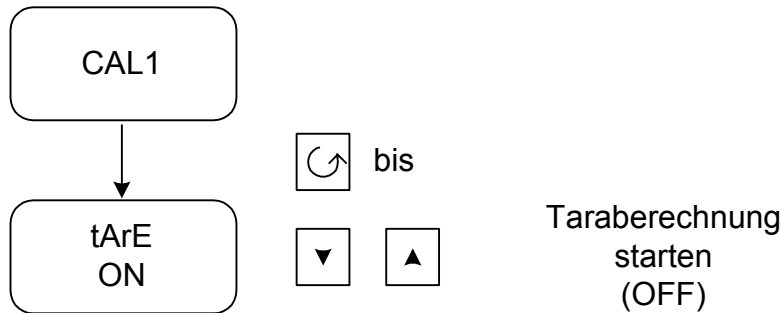
5.3 KONTROLLE DER KALIBRIERUNG

Schließen Sie zur Überprüfung des automatischen DMS-Abgleichs nach dem Kalibriervorgang die Klemmen 2C und 2D * kurz. Die Anzeige zeigt 80% des Messbereiches an, den Sie in der Konfiguration festgelegt haben (Wert, der unter CAL1 Parameter SCLH eingegeben wurde).

* Transducer Versorgung auf Steckplatz 2!



6 Tara - Ermittlung (Full-Ebene)

Die Auto-Tara Funktion können Sie verwenden, um z.B. den Inhalt eines Behälters zu wiegen, ohne daß das Gewicht des Behälters in die Berechnung einbezogen wird.



Die in den Klammern stehenden Werte (rechte Seite) sind Default-Werte, für die DMS-Kalibrierung.

Sobald Sie die Tara - Ermittlung gestartet haben, erscheint in der Anzeige „**buSY**“. Ist die Tara - Ermittlung abgeschlossen, wechselt das Gerät automatisch in die Hauptanzeige. Tritt während der Tara - Ermittlung ein Fehler auf, wird die Fehlermeldung „**tdr.F**“ angezeigt.

Mit   können Sie diese Fehlermeldung bestätigen. Nach der Überprüfung von Hardware und den Einstellungen am Gerät sollten Sie die Kalibrierung wiederholen.

7 Vorgehensweise bei fehlerhaftem Kalibriervorgang (Werkskalibrierung setzen / PV-Eingang neu kalibrieren)

Tritt während des Kalibriervorgangs ein Fehler auf, müssen Sie den Kalibriervorgang wiederholen. Wenn der erneute Kalibriervorgang ebenfalls fehlschlägt, sollten Sie den PV-Eingang auf die Werkskalibrierung zurücksetzen. Ist die Werkskalibrierung nicht erfolgreich, muß der PV-Eingang mit einer hochgenauen Kalibrierbox neu geeicht bzw. neu kalibriert werden (Abbildung 4)

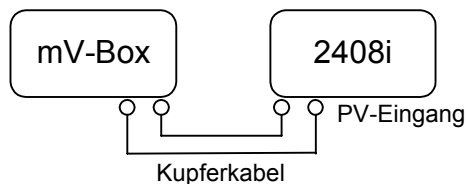
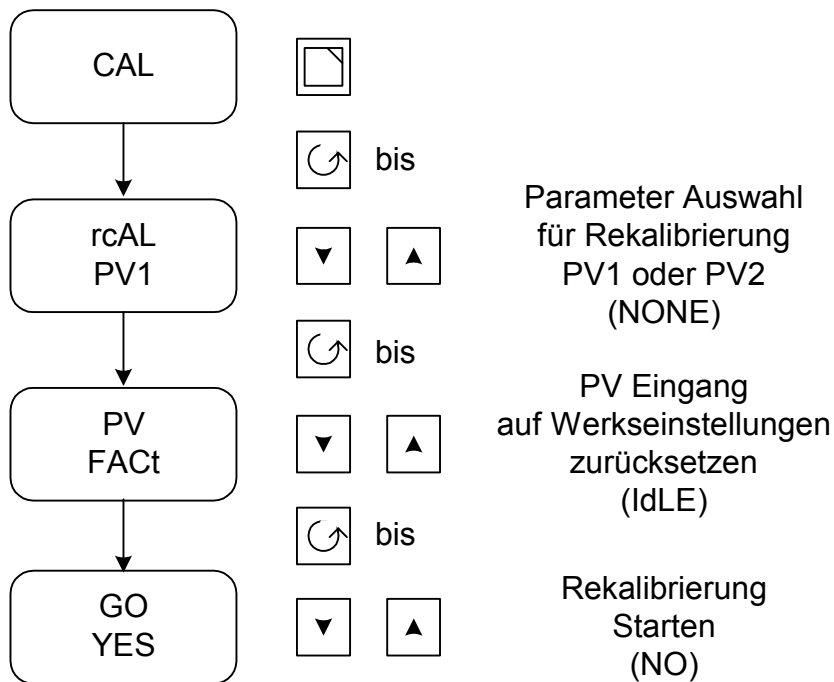


Abbildung 4: Anschluß einer mV-Box an den PV-Eingang des 2408i

7.1 WERKSKALIBRIERUNG SETZEN

Gehen Sie in die Konfigurationsebene und öffnen Sie das Cal-Menü.

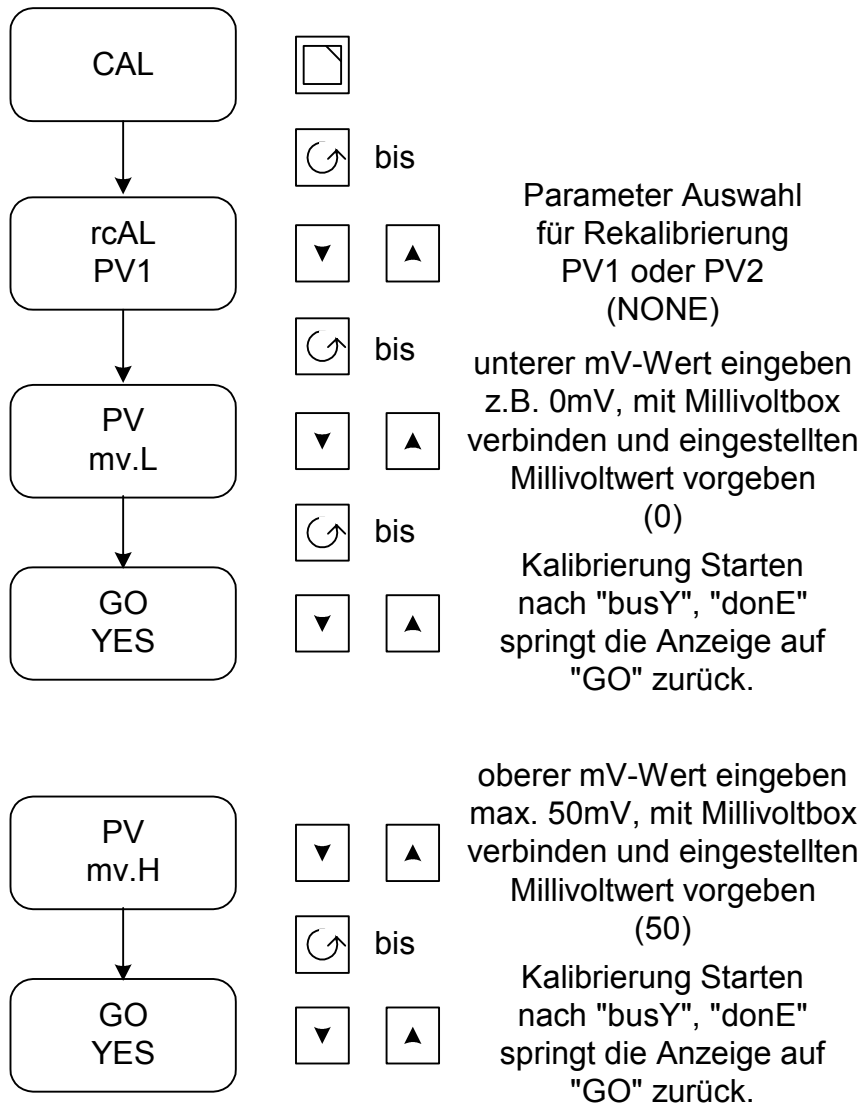


Nachdem die Werkdaten vom Regler wieder geladen worden sind, erscheint in der Anzeige „done“, danach „Go“. Nun können Sie die Konfigurationsebene verlassen.

Wieder in der Bedienebene sollte die Anzeige einen reellen negativen bzw. positiven Wert anzeigen. Ist das nicht der Fall, müssen Sie den PV-Eingang mit einer mV-Box neu kalibrieren.

7.2 PV-EINGANG MIT EINER MV-BOX KALIBRIEREN (MV- UND V- BEREICH):

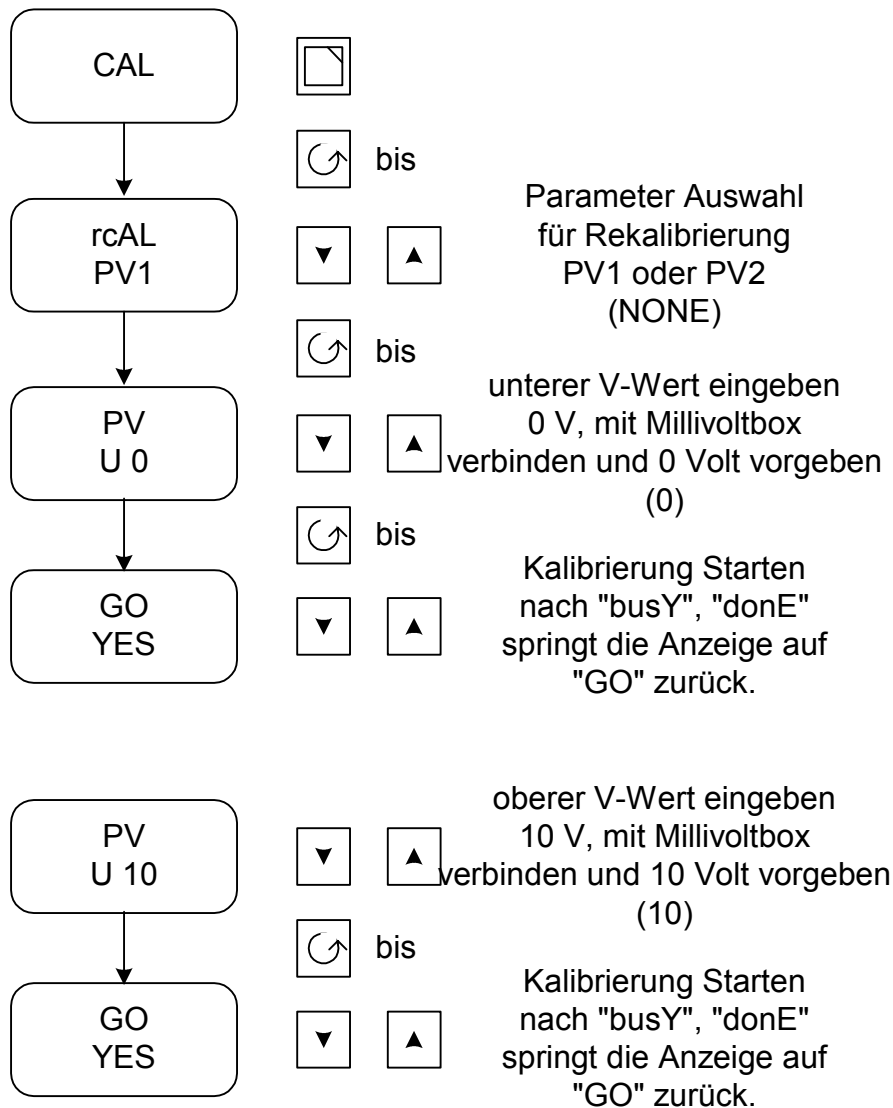
7.2.1 mV – Bereich kalibrieren



Nachdem Sie die Kalibrierung gestartet haben, erscheint in der Anzeige „**buSY**“. Sobald die Kalibrierung beendet ist, erscheint in der Anzeige „**done**“, anschließend „**Go**“. Sie müssen den unteren und oberen mV-Wert kalibrieren.

Anschließend muß der V Bereich kalibriert werden.

7.2.2 V – Bereich kalibrieren



Nachdem Sie die Kalibrierung gestartet haben, erscheint in der Anzeige „**buSY**“. Sobald die Kalibrierung beendet ist, erscheint in der Anzeige „**done**“, anschließend „**Go**“. Kalibrieren Sie den unteren und oberen V-Wert.

8 Fehlermeldungen

8.1 DISPLAYANZEIGE FEHLERHAFT BZW. ZU NIEDRIG ZU HOCH

Springt nach der Kalibrierung der Messbrücke der Anzeigewert in einen hohen positivem Bereich hin und her, müssen Sie den Kalibriervorgang nochmals aktivieren.

Überprüfen Sie zunächst die Verdrahtung der Messbrücke. Anschließend kontrollieren Sie bitte im CAL1 Menü die Parameter inP.L und inP.H. Liegen diese Werte nahe beieinander, stellen Sie inP.L auf 0 zurück und geben dem inP.H einen hohen positiven Wert vor. Anschließend kalibrieren Sie die Brücke neu.

8.2 POLARITÄT DES PV-EINGANGS VERTAUSCHT

Nach der Kalibrierung wechselt die Anzeige zwischen einem sehr hohen negativen Wert und der Anzeige „tdr.F“.

Die Alarmmeldung können Sie mit   quittieren.

Überprüfen Sie die Verdrahtung der Messbrücke und kalibrieren Sie die Messbrücke nochmals (extern oder intern - wie oben beschrieben).

8.3 POLARITÄT DER SPANNUNGSVERSORGUNG VERTAUSCHT

Nach der Kalibrierung wechselt die Anzeige zwischen einem sehr hohen negativen Wert und der Anzeige „tdr.F“.

Die Alarmmeldung können Sie mit   quittieren.

Überprüfen Sie die Verdrahtung der Messbrücke und kalibrieren Sie die Messbrücke nochmals (extern oder intern - wie oben beschrieben).

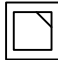
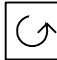
8.4 KALIBRIERWIDERSTAND NICHT ANGESCHLOSSEN

Nach der Kalibrierung springt die Anzeige in einen hohen positivem Bereich hin und her. Haben Sie dann noch die Tara - Ermittlung gestartet, zeigt die Anzeige zunächst einen sehr hohen negativeren Wert, anschließend zeigt die Anzeige „busY“, „tdr.F“ und „LLLL“ an.

Überprüfen Sie die Verdrahtung der Messbrücke. Ist der Kalibrierwiderstand wieder angeschlossen, kann die Messbrücke nicht kalibriert werden. Es muß zunächst der PV-Eingang neu kalibriert bzw. auf Werkskonfiguration zurückgesetzt werden. Anschließend können Sie die DMS - Meßbrücke neu kalibrieren (extern oder intern - wie oben beschrieben).

8.5 KALIBRIERWIDERSTAND VERKEHRT ANGESCHLOSSEN

Sobald der Kalibrierwiderstand falsch angeschlossen ist, wechselt die Anzeige zwischen einem sehr hohen negativen Wert und der Anzeige „tdr.F“ hin und her.

Die Alarmmeldung können Sie mit   quittieren.

Überprüfen Sie die Verdrahtung der Messbrücke und kalibrieren Sie die Messbrücke nochmals (extern oder intern - wie oben beschrieben).