

安全提示



警告

1. 仪器内外保护导体的任何中断，或保护接地端子的断开，都将在某些故障条件下使仪器变得危险。严禁故意中断。
2. 带电传感器：本设备设计用于在温度传感器直接连接至电加热元件时运行。必须确保维修人员在此类输入端带电时无法触碰到输入端的连接部分。在使用带电传感器时，所有用于连接传感器的电缆、接头和开关都必须具有可在 CAT II 环境中使用的市电额定值。
3. 温度传感器屏蔽层接地：如果在仪器带电时更换温度传感器是常见做法，建议将温度传感器的屏蔽层接地至安全地线，作为防电击的额外保护措施。
4. 不得将仪器连接到采用不接地星形连接的三相电源，因为在故障条件下，此类电源的电压可能会升至 240 V RMS 以上（相对于地线），从而导致仪器不安全。

注：

1. 永久连接设备的安全要求规定：
 - a. 建筑物设施内应包含一个开关或断路器。
 - b. 它应紧邻设备，并便于操作员触及。
 - c. 应将其标记为设备的断路装置。
2. 推荐的外部熔断器额定值为：2 A T 型 250 V。

1. 本仪器适用于工业温度和过程控制应用，符合欧洲关于安全和 EMC 的指令要求。
2. 仅允许合格人员安装。
3. 为防止手部或金属工具接触带电部件，必须将仪器安装在外壳中。
4. 在可能出现导电性污染（例如凝结、碳尘）的地方，必须在外壳中安装足够的空调/过滤/密封等装置。
5. 该设备的设计专用于室内环境中的过程监控和监督。如果未以制造商指定的方式使用设备，则设备提供的保护功能可能会受损。
6. 电源内的市电熔断器不可更换。如果怀疑熔断器有故障，应联系 Eurotherm 全球支持团队以寻求建议。
7. 一旦保护功能可能受损，应使设备停止运行，并加以固定以防意外操作。应联系 Eurotherm 全球支持团队以寻求建议。
8. 用户须按本说明书要求完成设备布线。
9. 在进行任何其他连接之前，应将保护接地端子连接到保护导体。市电（电源电压）的布线端接方式必须确保：一旦滑脱，接地线将是最后一根断开的电线。如果任何 I/O 电路连接到危险电压*，则保护接地端子必须保持连接（即使设备与市电电源隔离）。保护接地连接必须始终最先连接，最后断开。
布线必须符合所有当地的布线法规，例如，在英国，需符合最新的 IEEE 布线法规 (BS7671)，在美国，需符合 NEC 1 级布线方法。
10. 信号和电源电压布线应彼此分开。如果无法做到，信号布线应使用屏蔽电缆。
11. 施加在以下任意端子之间的最大连续电压不得超过 240 Vac。
 1. 继电器输出到逻辑、直流或传感器输入连接
 2. 任何到地的连接。
交流电源不得连接到传感器输入端或低电平输入端或输出端。
12. 过温保护：应安装一个独立的过温保护单元（含独立温度传感器），以便在出现故障情况时隔离过程加热电路。
记录仪/控制器内的报警继电器在所有故障条件下均无法提供保护。
13. 为了让电源电容器放电至安全电压，在将仪器从其套筒中取出前，必须断开电源至少两分钟。禁止接触从套筒中取出的外露电子元件。
14. 仪器标签可使用异丙醇、水或水基产品进行清洁。可使用温和的肥皂溶液清洁其他外表面。

* “危险”电压的完整定义见 BS EN61010 中“危险带电”部分。简而言之，在正常工作条件下，危险电压定义为 > 30V RMS (42.2 Vac 峰值) 或 > 60 Vdc。

记录仪标签

下表定义了可能出现在记录仪标签上的符号的含义。

| | | | |
|--|-----------------|--|------------------|
| | 请参阅手册以了解说明 | | 电击风险 |
| | 保护接地 | | 操作本设备时应采取防静电放电措施 |
| | 本记录仪仅适用于交流电源 | | 以太网连接器 |
| | 本记录仪仅适用于直流电源 | | USB 连接器 |
| | 本记录仪仅适用于交流或直流电源 | | 串行通信连接器 |

Eurotherm：国际销售与服务

www.eurotherm.com

| | | |
|---|--|---|
| 生产地址 Eurotherm Limited (总部) Faraday Close Durrington Worthing, West Sussex BN13 3PL U.K 电话 (+44) 1903 263333 | Eurotherm Automation SAS 6 Chemin des Joncs - CS 20214 Dardilly cedex Lyon, 69574 France | 全球办事处 www.eurotherm.com/contact-us 扫描以查找本地联系人 |
|---|--|---|

<https://www.eurotherm.com>

©2025 Watlow Electric Manufacturing Company.

Watlow, Eurotherm, EurothermSuite, EFit, EPack, EPower, Eycon, Chessell, Mini8, nanodac, piccolo 和 versadac 均为 Watlow Electric Manufacturing Company 及其子公司和附属公司的商标与财产。所有其他品牌可能是其各自所有者的商标。

版权所有，未经 Watlow Electric Manufacturing Company 书面授权禁止任何形式的复制、修改或传播。也不得将其存储在检索系统中，除非其目的是作为操作与本文档相关的设备的辅助工具。

Watlow Electric Manufacturing Company 奉行持续发展和产品改进的政策。因此，本文档中的规格如有变更，恕不另行通知。

本文档中的信息真诚提供，但仅供参考。Watlow Electric Manufacturing Company 对因本文档中的错误而造成的任何损失概不负责。



HA028910CHI005/8

HA028910CHI005/8

07/2025

规格

| | |
|-------------------|--|
| 环境性能 | |
| 温度限值： | 工作：0 至 +50 °C 储存：-20 至 60°C |
| 湿度限值（无冷凝环境） | 工作：5% 至 80% 储存：5% 至 90% RH |
| 保护： | 海拔（最高）：<2000 米 边框和显示屏：IP66 套筒：IP20 6100A 便携箱：IP21 |
| 冲击： | BS EN61010 |
| 振动（10Hz 至 150Hz）： | 6100A/6180A：BSEN60873 第 9、18 节 6100XIO/6180XIO：1 g 峰值 |

| | |
|--------------------|------------|
| 电磁兼容性 (EMC) | |
| 发射/抗扰度： | BS EN61326 |

| | |
|-------------|---------------------------|
| 电气安全 | BS EN61010 安装类别 II，污染等级 2 |
|-------------|---------------------------|

| | |
|-------------------------|--|
| 6100A/6180A 电源要求 | |
| 电源电压 | 标准：100 至 230 Vac ±15%；47 至 63 Hz 或 110 至 370 Vdc |
| 功率（最大）： | 60 VA（浪涌电流 36 A） |
| 熔断器类型： | 无 |
| 中断保护 | 标准：保持时间 > 200 毫秒，在 240 Vac 满载时 |

| | |
|-----------------------------|------------------------------|
| 6100XIO/6180XIO 电源要求 | |
| 电源电压： | 19.2 至 28.8 Vdc（标称 24 Vdc） |
| 功耗： | 6100XIO：20 W 6180XIO：24 W |
| 熔断器： | 用户不可更换熔断器 |
| 浪涌电流： | 最大 10 A |

| | |
|------------------------|---|
| 6100A/6180A 输入板 | |
| 隔离： | 通道间：300 V RMS 或直流（双重绝缘） 通道对地：300 V RMS 或直流（基本绝缘） |
| 过压保护： | 50 伏峰值（使用衰减器时为 150 V） |
| 最大通道数： | 6100A：18 6180A：48 |

| | |
|-------------------------|---|
| 6100A/6180A 继电器板 | |
| 隔离： | 继电器间：300 V RMS（双重绝缘） 继电器对地：300 V RMS（基本绝缘） |
| 触点最大额定值： | 250 Vac 2 安 500 VA |
| 最大切换功率： | 6100A：4 个电路板/12 个继电器 |
| 继电器板/继电器的最大数量 | 6180A：9 个电路板/27 个继电器 |

| | | |
|---------------------------|---|-------------------------|
| 6100A 专用隔离式变送器 PSU | | |
| 最大额定值： | 25 V，20 mA | |
| 隔离： | 通道间：100 V RMS 或直流（双重绝缘） 通道对地：100 V RMS 或直流（基本绝缘） | |
| 熔断器（20mm 防浪涌 T 型）： | 电源电压 110/120V 交流 220/240V 交流 | 熔断器额定值 100mA 63mA |

| | |
|-------------------------|-------------------------|
| 6100A/6180A 串行通信 | |
| 隔离： | 端子对地：50 V RMS 或直流（基本绝缘） |

| | |
|-----------------------------|---|
| 6100A/6180A 模拟（重传）输出 | |
| 隔离： | 通道间：300 V RMS（双重绝缘） 通道对地：150 V RMS（基本绝缘） |
| 范围： | 电压：0 至 10 V 电流：0-20 mA（最大负载电阻 1Kohm） |

| | |
|-------------------------|--|
| 6100A/6180A 事件输入 | |
| 隔离： | 通道间：0 V（公共端） 通道对地：100 V RMS 或直流（基本绝缘） |
| 逻辑电平： | 低：-30 至 +0.8 V 高：+2 至 +30 V |

Eurotherm
by Watlow

6000

系列数据管理 安装和布线 说明



China RoHS Compliance - 6000

| 部件名称 Part Name | 有害物质 - Hazardous Substances | | | | | |
|---|-----------------------------|--------|--------|---------------|------------|--------------|
| | 铅 (Pb) | 汞 (Hg) | 镉 (Cd) | 六价铬 (Cr (VI)) | 多溴联苯 (PBB) | 多溴二苯醚 (PBDE) |
| 金属部件 Metal parts | X | O | O | O | O | O |
| 塑料部件 Plastic parts | O | O | O | O | O | O |
| 电子件 Electronic | X | O | O | O | O | O |
| 触点 Contacts | O | O | O | O | O | O |
| 线缆和线缆附件 Cables & cabling accessories | O | O | O | O | O | O |

本表格依据SJ/T11364的规定编制。

O: 表示该有害物质在该部件所有均质材料中的含量均在GB/T 26572规定的限量要求以下。

X: 表示该有害物质至少在该部件的某一均质材料中的含量超出GB/T 26572规定的限量要求。

40

This table is made according to SJ/T 11364.
O: Indicates that the concentration of hazardous substance in all of the homogeneous materials for this part is below the limit as stipulated in GB/T 26572.

X: Indicates that concentration of hazardous substance in at least one of the homogeneous materials used for this part is above the limit as stipulated in GB/T 26572.

产品工具更新



<https://www.eurotherm.com/eurotherm-products/recorders-and-data-acquisition/recorders-software/>

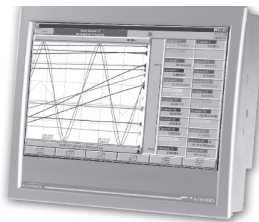
6100XIO

小型机框 1/4 VGA



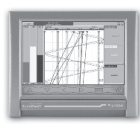
6180XIO

大型机框 XGA



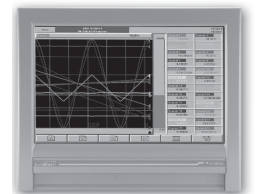
6100A

小型机框 1/4 VGA



6180A

大型机框 XGA



电气安装

电源电压布线

交流电源

推荐线径

16/0.2 (0.5 mm²) (AWG20)

信号布线

电源

额定值见规格第 2 面

推荐线径

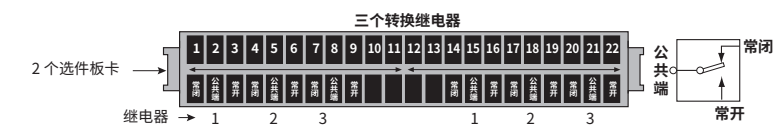
28-11 AWG (0.081 mm~ 4.13 mm²)

仅使用铜导体

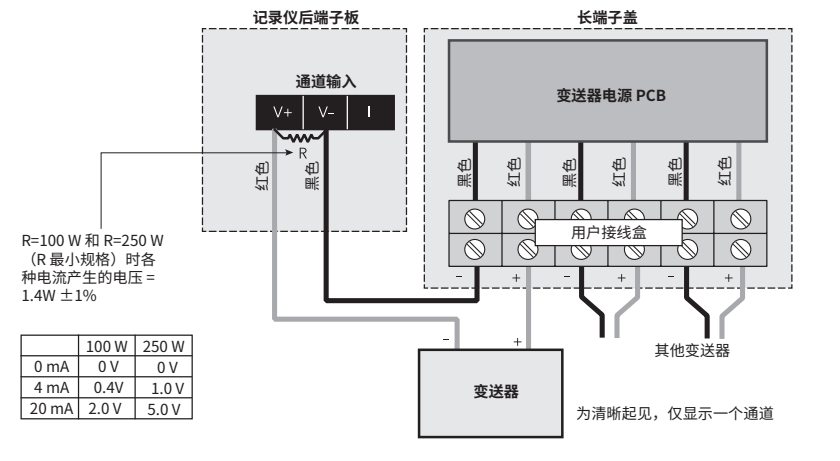
3.5 Lb-in (0.35 Nm) 端子拧紧扭矩

图表分别显示了基础小型和大型机框记录仪的输入通道布线和可选继电器输出布线的连接器位置。

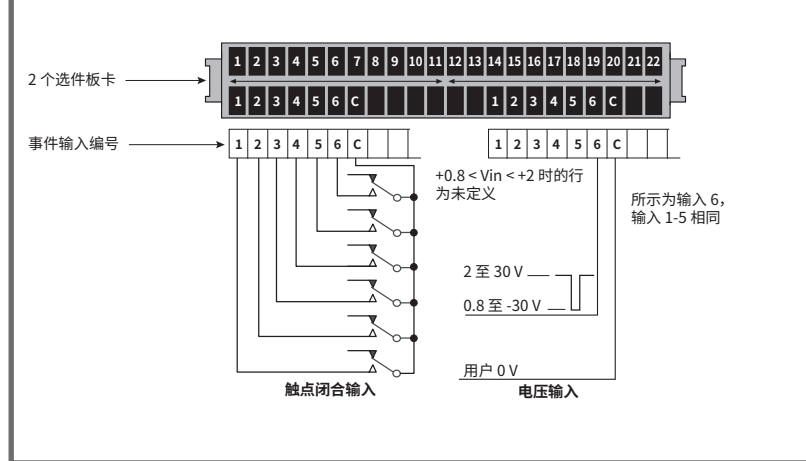
6100A/6180A 继电器板布线



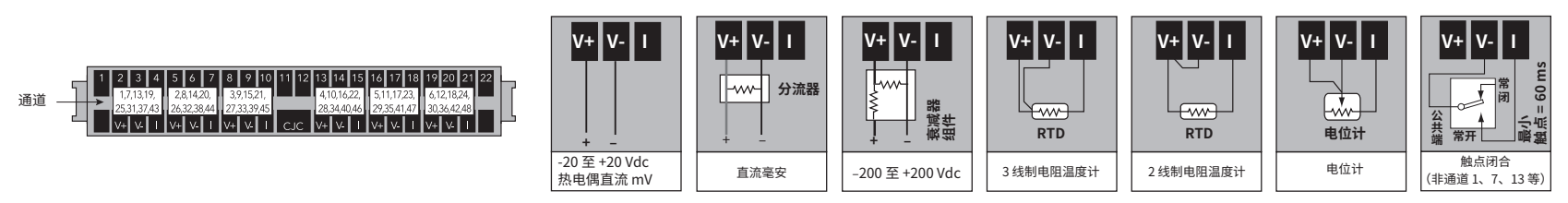
6100A 专用隔离式变压器电源供应器



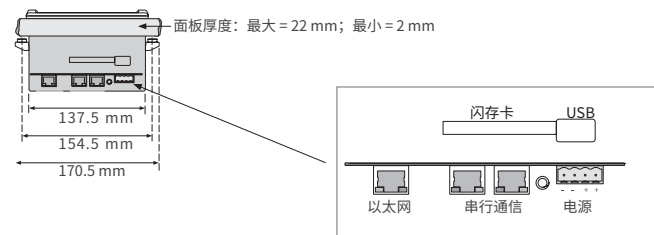
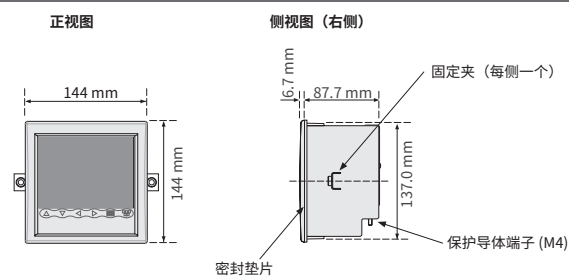
6100A/6180A 事件输入布线



6100A/6180A 输入板布线



6100XIO 机械安装详细信息

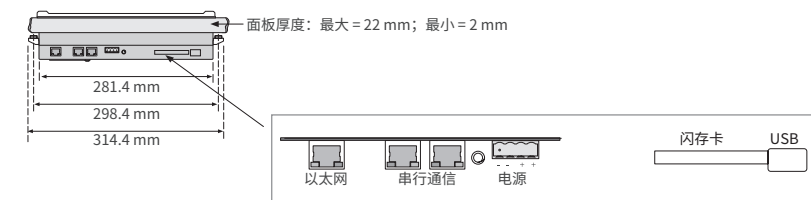
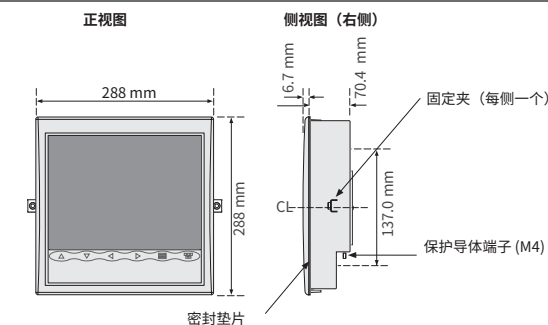


面板开孔详细信息
138 mm x 138 mm (+1-0)

面板安装详情
安装面板角度:
仅限垂直面板
最小间距: 垂直或水平 50 mm

注: 当多个单元紧邻安装时, 必须采取措施确保产生的环境温度不超过规定的最高工作温度 50 °C。

6180XIO 机械安装详细信息

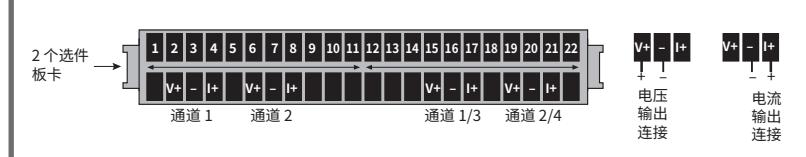


面板开孔详细信息
282 mm x 282 mm (+1.3-0)

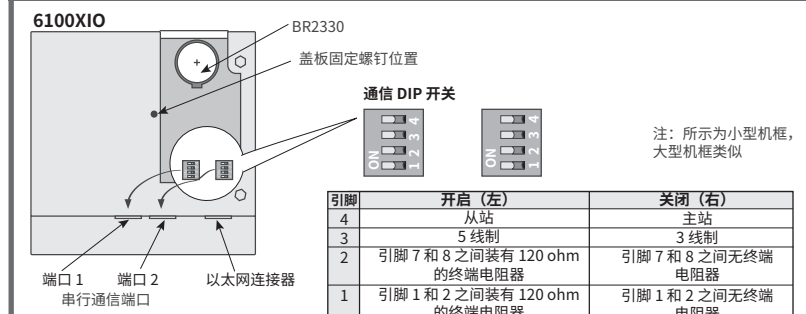
面板安装详情
安装面板角度:
仅限垂直面板
最小间距: 垂直或水平 50 mm

注: 当多个单元紧邻安装时, 必须采取措施确保产生的环境温度不超过规定的最高工作温度 50 °C。

6100A/6180A 模拟输出布线



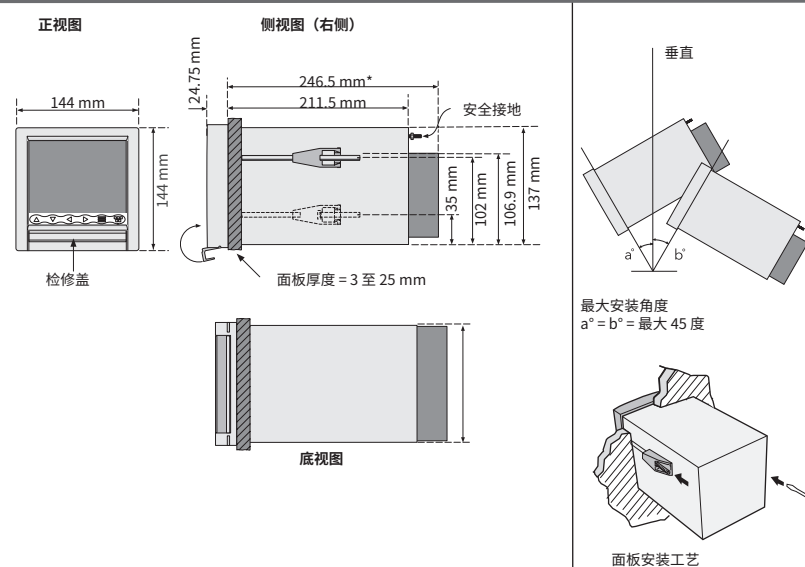
6100XIO/6180XIO 连接位置 - 小型和大型机框单元



6100XIO、6180XIO 串行通信端口引脚分配



6100A 机械安装详细信息



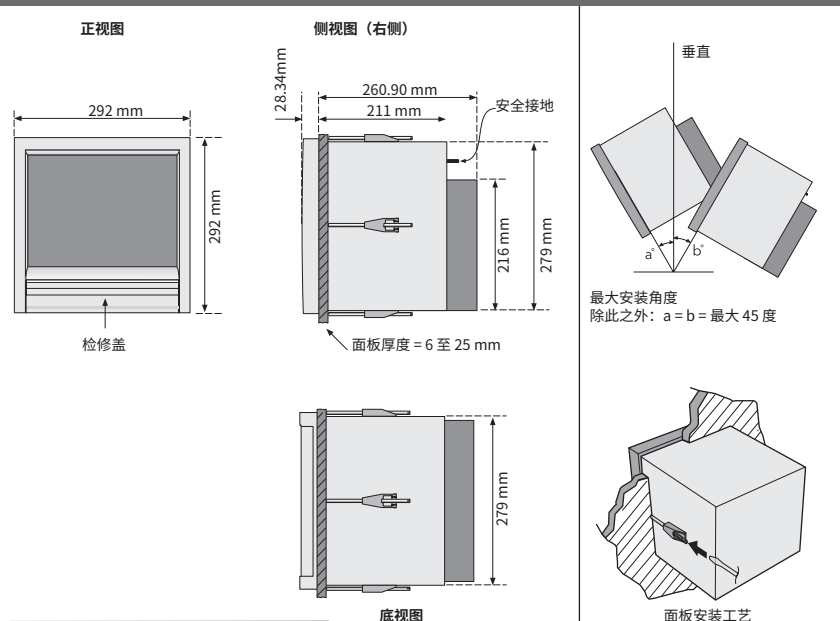
| 最小推荐单元间距 | |
|--|--|
| 侧夹 | 顶夹/底夹 |
| x = 15 mm (0.6 英寸) y = 10 mm (0.4 英寸) | x = 10 mm (0.4 英寸) y = 15 mm (0.6 英寸) |

*标准端子盖
246.5 mm

*长端子盖
288 mm (闭合)
415 mm (打开)

面板开孔详细信息
138 mm x 138 mm (+1-0)

6180A 机械安装详细信息



| 最小推荐单元间距 | |
|--|--|
| 侧夹 | 顶夹/底夹 |
| x = 25 mm (1 英寸) y = 12.5 mm (0.5 英寸) | x = 12.5 mm (0.5 英寸) y = 25 mm (1 英寸) |

面板开孔详细信息
281 mm x 281 mm (+1-0)

6100A/6180A 连接位置 - 小型和大型机框单元

